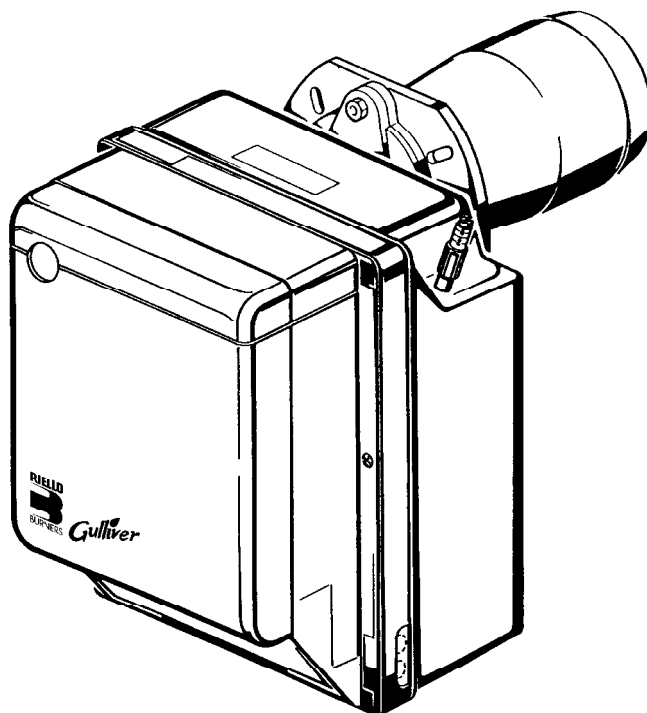


- D** Öl-Gebläsebrenner
- F** Brûleur fioul
- GB** Oil burner
- NL** Stookoliebrander

Zweistufiger Betrieb
Fonctionnement à 2 allures
Two stage operation
Tweetrapsbranders



Gulliver

CODE	MODELL - MODELE - MODEL	TYP - TYPE
3739750	RG4D	397 T1

INHALT

1. BESCHREIBUNG DES BRENNERS . . .	1	4. BETRIEB	6
1.1 Mitgeliefertes Zubehör	1	4.1 Einstellung der Brennerleistung.	6
2. TECHNISCHE MERKMALE	2	4.2 Empfohlene Düsen	6
2.1 Technische Daten.	2	4.3 Brennkopfeinstellung	7
2.2 Abmessungen	2	4.4 Elektrodeneinstellung	7
2.3 Betriebsbereich	2	4.5 Pumpendruck und Luftdurchsatz.	7
3. INSTALLATION	3	4.6 Betriebsablauf	8
3.1 Brennermontage	3	5. WARTUNG	8
3.2 Brennstoffversorgung.	3	6. STÖRUNGEN / ABHILFE	9
3.3 Ölversorgungsanlage	4		
3.4 Elektrisches Verdrahtungsschema	5		

1. BESCHREIBUNG DES BRENNERS

Heizölbrenner mit zweistufigem Betrieb.

- 1 – Ölpumpe mit Druck-Umschalter
- 2 – Elektronischer Verzögerer
- 3 – Steuergerät
- 4 – Entstörtaste mit Störanzeige
- 5 – Kesselflansch mit Isolierdichtung
- 6 – 2. Stufe Luftklappenregulierung
- 7 – Düsenstock
- 8 – Photowiderstand
- 9 – Luftsteuerung
- 10 – 4- polige Steckdose
- 11 – 2. Stufe Ventil
- 12 – 1. Stufe Ventil

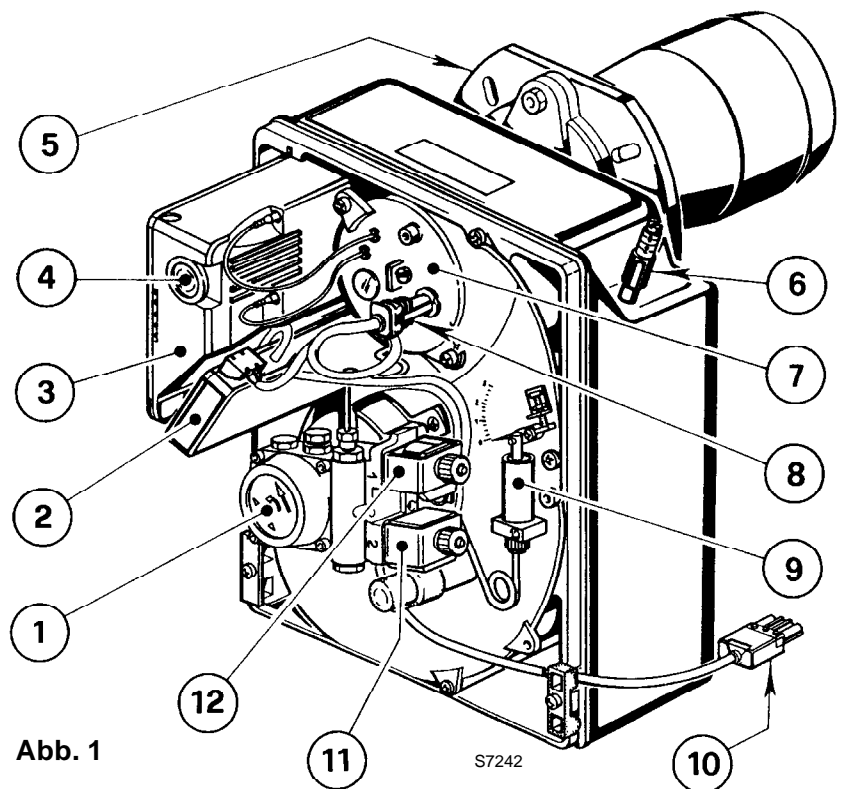


Abb. 1

- DIN-Reg.-Nr.: **5G266/98** nach EN 267.
- Der Brenner entspricht der Schutzart IP 40 gemäß EN 60529.
- Brenner mit CE-Kennzeichnung gemäß der EWG-Richtlinien: EMV 89/336/EWG, Niederspannungsrichtlinie 73/23/EWG, Maschinenrichtlinie 98/37/EWG und Wirkungsgradrichtlinie 92/42/EWG.

1.1 MITGELIEFERTES ZUBEHÖR

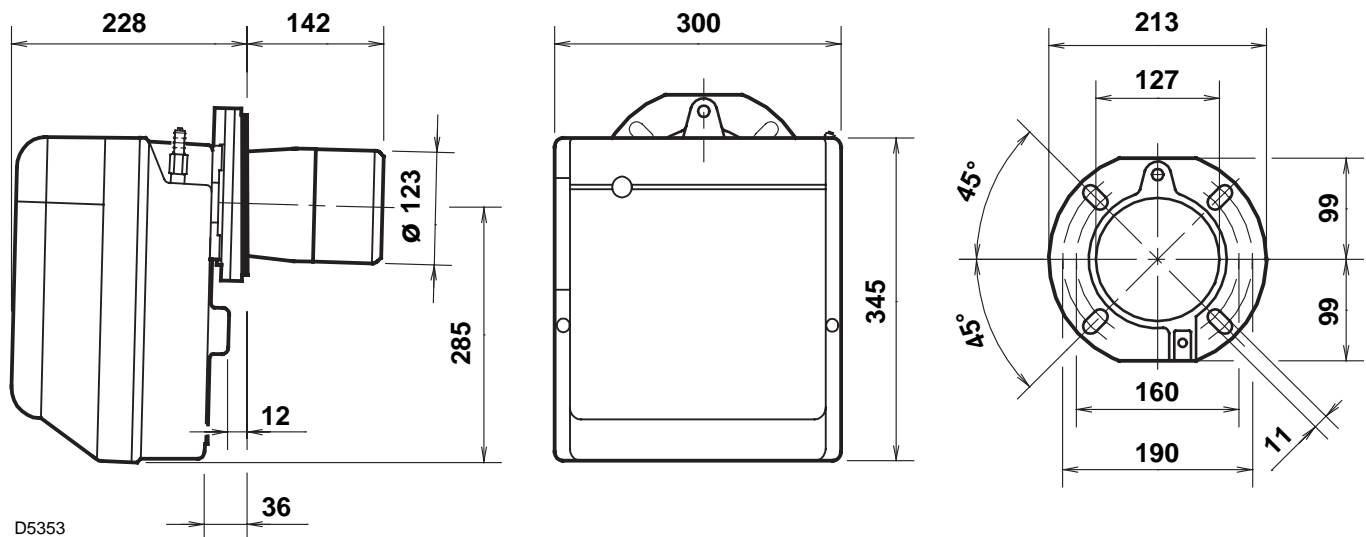
Kesselflansch mit Isolierdichtung	1 St.	Schraube und Muttern für Brenner-Flansch . .	1 St.
Ölschläuche mit Anschlußnippel	2 St.	Schrauben und Muttern für Kesselflansch. . . .	4 St.
7- poliger Stecker.	1 St.	4- poliger Stecker	1 St.

2. TECHNISCHE MERKMALE

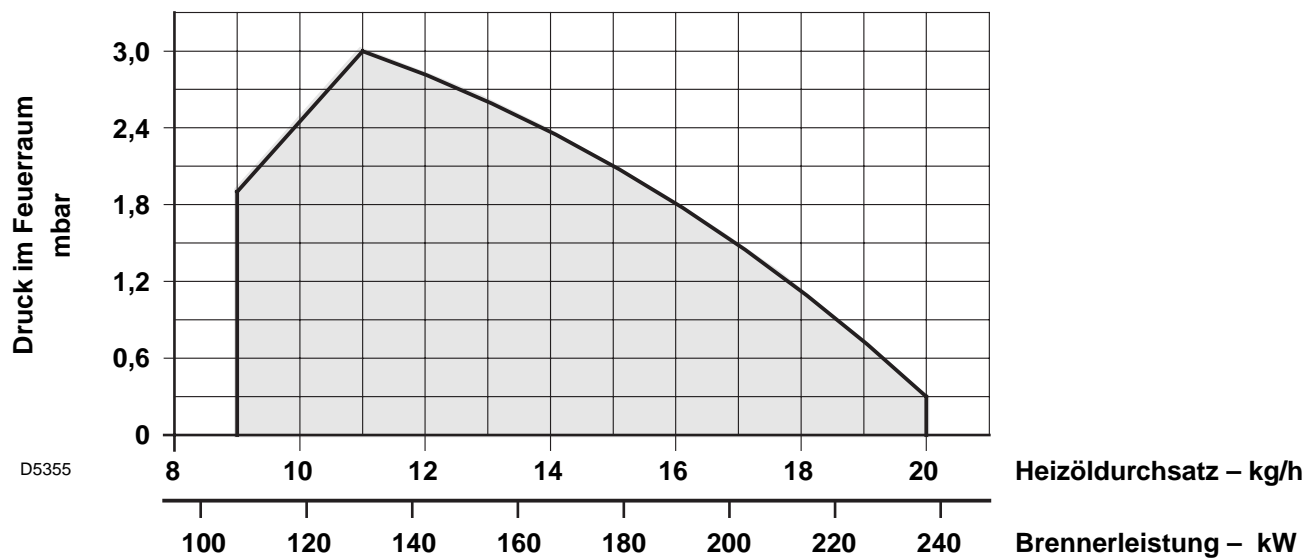
2.1 TECHNISCHE DATEN

TYP	397T1
Durchsatz - Feuerungswärmeleistung	9/11 ÷ 20 kg/h – 106/130 ÷ 237 kW
Brennstoff	Heizöl-EL (nach DIN 51603, ÖNORM C1109), max. Viskosität bei 20°C: 6 mm ² /s
Stromversorgung	Einphase, ~50Hz 230V ± 10%
Motor	Stromaufnahme 2 A – 2730 U/min – 286 rad/s
Kondensator	6,3 µF
Zündtransformator	Sekundärspannung 8 kV – 16 mA
Pumpe	Druck: 8 ÷ 15 bar
Leistungsaufnahme	0,39 kW

2.2 ABMESSUNGEN



2.3 BETRIEBBEREICH (nach EN 267)



3. INSTALLATION

3.1 BRENNERMONTAGE

Abb. 2

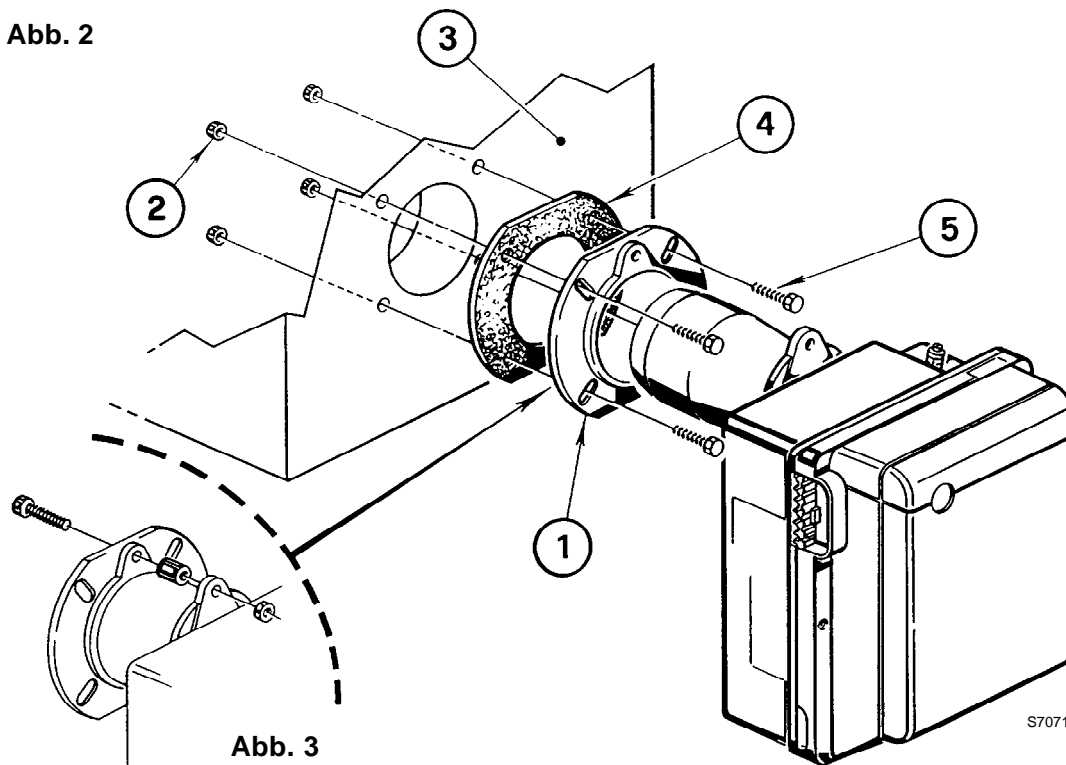


Abb. 3

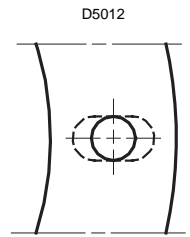


Abb. 4

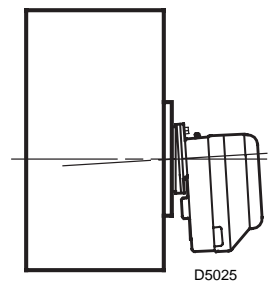


Abb. 5

- Die Schraube und die beiden Muttern am Flansch (1) montieren, (siehe Abb. 3).
- Falls erforderlich, die Bohrungen der Isolierdichtung (4) erweitern, (siehe Abb. 4).
- Mit den Schrauben (5) und (falls erforderlich) den Muttern (2) den Flansch (1) an der Kesseltür (3) mit Isolierdichtung (4) montieren, (siehe Abb. 2).
- Nach Abschluß der Montagearbeiten überprüfen, ob der Brenner leicht geneigt ist, wie in Abb. 5.

3.2 BRENNSTOFFVERSORGUNG

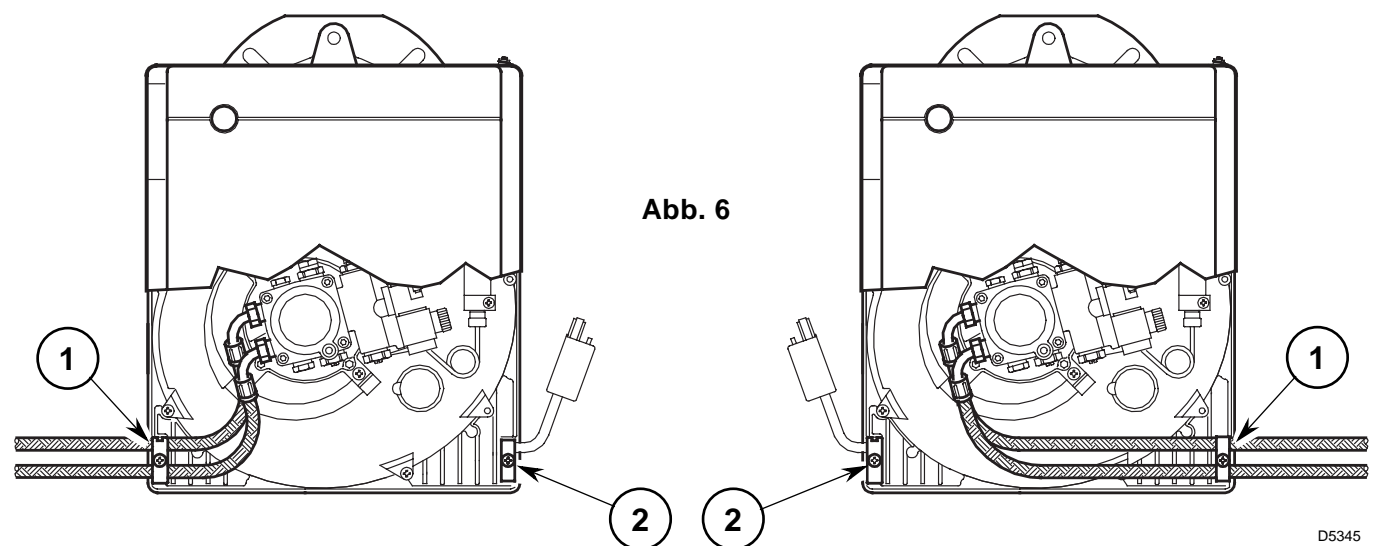


Abb. 6

D5345

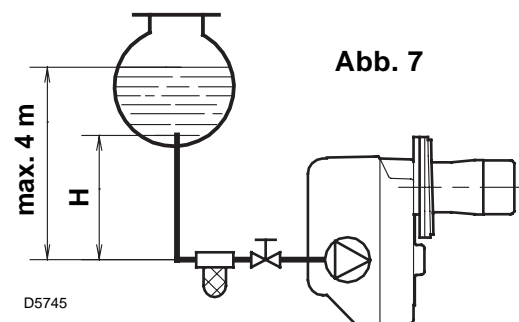
Die Ölschläuche werden mit den Winkelanschlüssen an der Ölpumpe montiert, wobei die Ölschläuche nach links oder nach rechts aus dem Brenner herausgeführt werden können. Es muß jeweils die Halteschelle (1) bzw. die Kabelzugentlastung (2) gewechselt werden, (siehe Abb. 6).

3.3 ÖLVERSORGUNGSANLAGE

WICHTIGER HINWEIS:

- Es muß sichergestellt werden, daß die Ölrücklauf-Leitung ohne Verengung und Verstopfung frei in den Tank zurückgeführt wird. Durch Druckerhöhung von mehr als 0,5 bar im Rücklauf wird die Ölpumpe undicht.
- Die Pumpe ist werksseitig für den Zweirohr-Betrieb eingerichtet. Wird ein Pumpen-Einrohrbetrieb für notwendig erachtet, so ist der Rücklauf-Schlauchleistungsstopfen (2) zu lösen und die By-Pass Schraube (3) zu entfernen. Danach ist der Rücklauf-Schlauchleistungsstopfen wieder anzuschließen. (Siehe Abb. 8).

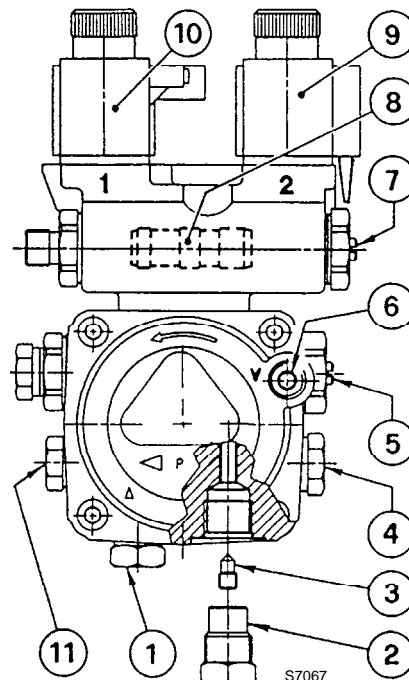
IN DEUTSCHLAND NICHT ZULÄSSIGE ANLAGE



H Meter	L Meter	
	ø i 8 mm	ø i 10 mm
0,5	10	20
1	20	40
1,5	40	80
2	60	100

- 1 - Saugleitung
- 2 - Rücklaufleitung
- 3 - By-pass Schraube
- 4 - Manometeranschluß
- 5 - 2. Stufe Druckregler

Abb. 8



- 6 - Vakuummeteranschluß
- 7 - 1. Stufe Druckregler
- 8 - Kolben des Druck-Umschalters
- 9 - 2. Stufe Ölmagnetventil
- 10 - 1. Stufe Ölmagnetventil
- 11 - Hilfsdruckanschluß

AUFFÜLLEN DER PUMPE MIT HEIZÖL:

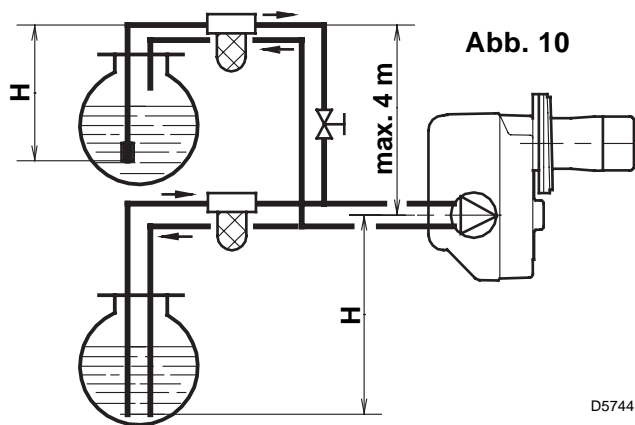
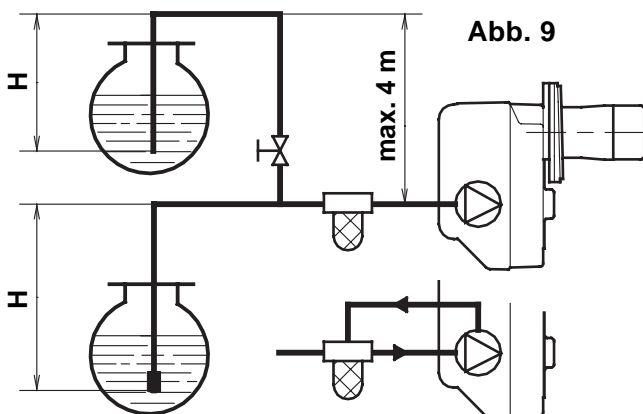
Bei der in Abb. 7 dargestellten Anlage ist es ausreichend, wenn man den Vakuummeteranschluß (6, Abb. 8) lockert und das Austreten des Brennstoffes abwartet.

Bei den in Abb. 9 und in Abb. 10 dargestellten Anlagen den Brenner starten und das Auffüllen abwarten. Sollte vor Eintritt des Brennstoffes eine Störabschaltung erfolgen, mindestens 20 Sekunden warten und danach den Vorgang wiederholen.

Der max. Unterdruck in der Saugleitung von 0,4 bar (30 cm Hg) darf nicht unterschritten werden. Unter diesem Wert bilden sich im Brennstoff Gase. Sich unbedingt vergewissern, daß die Leitungen absolut dicht sind.

Bei den Anlagen nach Abb. 10, empfehlen wir, die Ölrücklauf-Leitung in gleicher Höhe wie die Saugleitung im Tank enden zu lassen. Es kann auf ein Fußventil in der Saugleitung verzichtet werden. Endet die Rücklauf-Leitung über dem Ölniveau wird auf der Saugseite zwingend ein Fußventil benötigt, wobei dieses dann bei Verschmutzung Probleme verursachen kann.

H meter	L meter	
	ø i 8 mm	ø i 10 mm
0	35	100
0,5	30	100
1	25	100
1,5	20	90
2	15	70
3	8	30
3,5	6	20



In der Brennstoff-Ansaugleitung muß ein Filter eingebaut werden.

H = Höhenunterschied; L = max. Länge der Saugleitung; ø i = Innendurchmesser der Leitung.

3.4 ELEKTRISCHES VERDRÄHTUNGSSCHEMA

WICHTIGER HINWEIS

NULLEITER NICHT MIT DER PHASE VERWECHSELN.

ANMERKUNGEN:

- Leiterdurchmesser 1 mm².
- Die vom Installateur ausgeführten elektrischen Verbindungen müssen den Lokalen Bestimmungen entsprechen.
- **2. Stufe Thermostat zwischen T6 und T8 Klemmen anschliessen, dabei die Brücke entfernen.**

PRÜFUNG: Die Regelabschaltung des Brenners kann man überprüfen, indem man die Thermostate öffnet. Die Störabschaltung kann man überprüfen, indem man den Photowiderstand **abdeckt**.

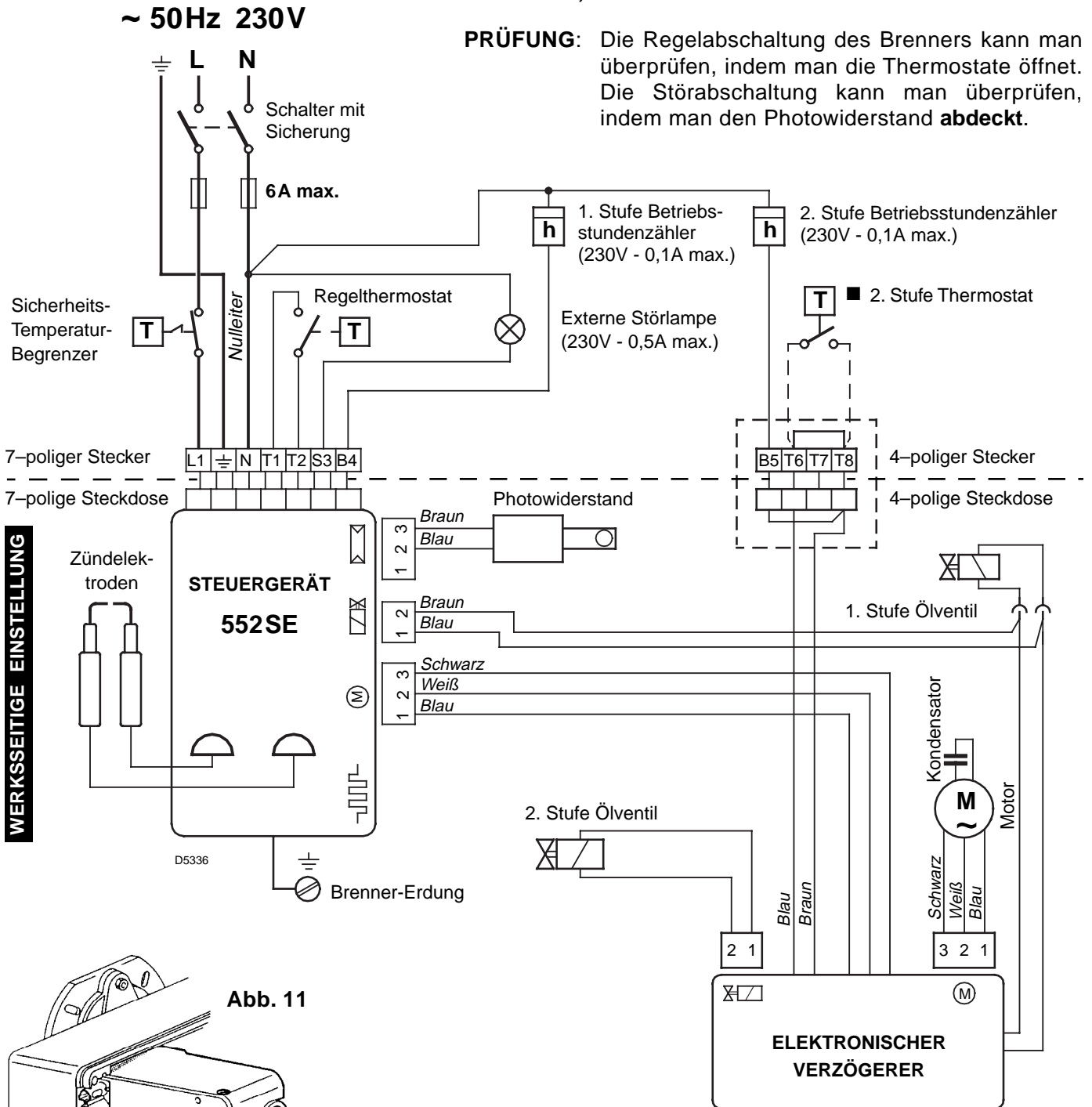
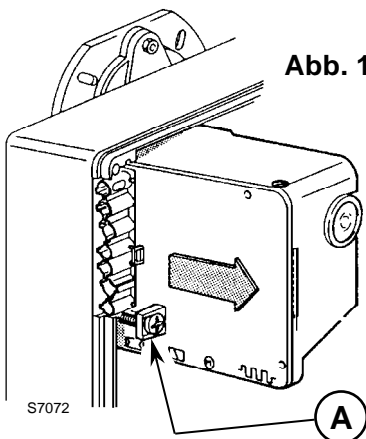


Abb. 11



Um das Steuergerät vom Brenner abnehmen zu können, müssen die Steckverbindungen zu allen Komponenten, der 7-polige Stecker sowie das Erdungskabel und dann die Schraube (A, Abb. 11) gelöst werden.

Falls das Steuergerät ausgebaut wird, die Schraube (A) mit einem Anziehmoment von $1 \div 1,2$ Nm wieder anschrauben.

4. BETRIEB

4.1 EINSTELLUNG DER BRENNERLEISTUNG

In Konformität mit der Wirkungsgradrichtlinie 92/42/EWG müssen die Anbringung des Brenners am Heizkessel, die Einstellung und die Inbetriebnahme unter Beachtung der Betriebsanleitung der Heizkessels ausgeführt werden, einschließlich Kontrolle der Konzentration von CO und CO₂ in den Abgasen, ihrer Temperatur und der mittleren Kesseltemperatur.

Entsprechend der gewünschten Kesselleistung werden Düse, Pumpendruck, Einstellung des Brennkopfes und der Luftklappe gemäß folgender Tabelle bestimmt.

Die in der Tabelle verzeichneten Werte beziehen sich auf einen CEN-Heizkessel (Gemäß EN267), auf 12,5% CO₂, auf Meereshöhe und eine Raum- und Heizöltemperatur von 20 °C.

Düse		Pumpendruck		Brenner-Durchsatz		Brennkopf-Einstellung	Luftklappeneinstellung	
		bar		kg/h ± 4%			1. Stufe	2. Stufe
GPH	Winkel	1. Stufe	2. Stufe	1. Stufe	2. Stufe	Raste	Raste	Raste
2,50	60°	9	14	8,7	10,8	0	0,2	1,8
3,00	60°	9	14	10,4	13,0	1	0,5	2,7
3,50	60°	9	14	12,2	15,2	2,5	0,8	3,7
4,00	60°	9	14	13,9	17,3	4	1,0	4,5
4,50	60°	9	14	15,6	19,5	6	1,3	6,0

4.2 EMPFOHLENE DÜSEN:

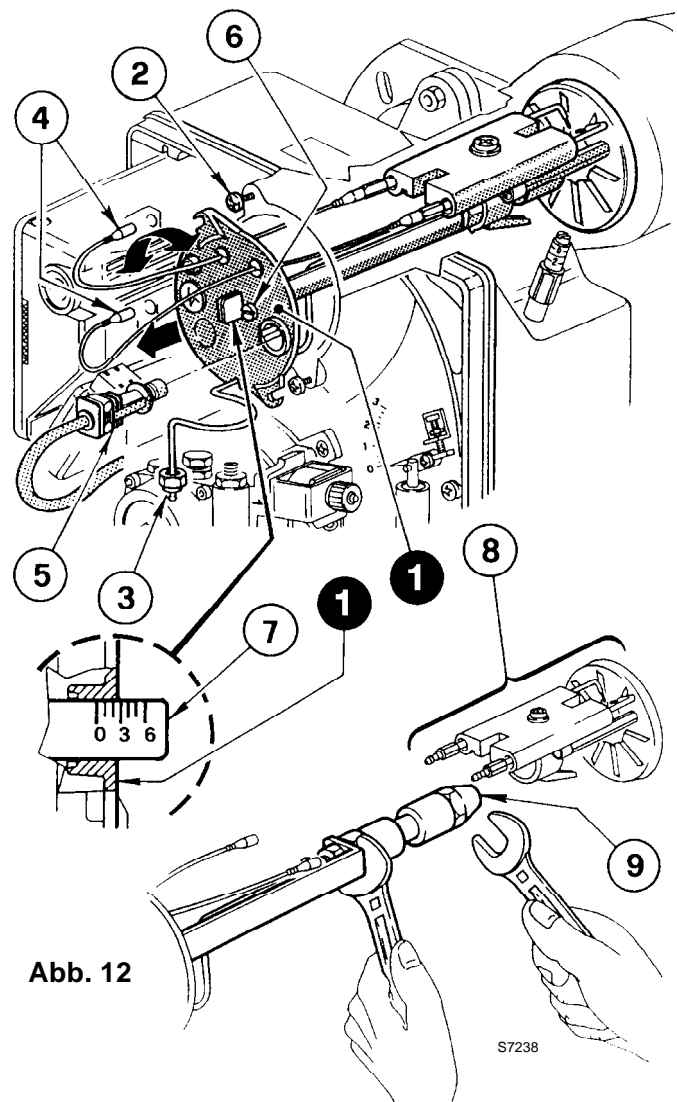
Monarch Typ R; Delavan Typ W - E
Steinen Typ Q; Danfoss Typ S
Satronic Typ S

ZUR MONTAGE DER DÜSE WIE FOLGT VORGEHEN:

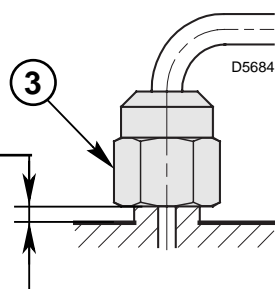
- Den Düsenstock (1) herausnehmen, nachdem vorher die Schrauben (2) gelockert, die Mutter (3) gelöst, die Zündkabel (4) vom Steuergerät und der Photowiderstand (5) abgenommen wurden, (siehe Abb. 12).
- Die Zündkabel (4) von den Elektroden abnehmen, den Stauscheibenhalter (8) vom Düsenstock (1) herausnehmen, nachdem die Schraube (3, Abb. 13, Seite 7) gelockert wurde.
- Die Düse (9) richtig anschrauben, wie abgebildet.

ACHTUNG

Bei der Wiedermontage des Düsenstockes die Mutter (3) anschrauben wie in Abbildung dargestellt.



ANZIEHEN, OHNE BIS ZUM ANSCHLAG AUSZUFAHREN



4.3 BRENNKOPFEINSTELLUNG (siehe Abb. 12, Seite 6)

Sie ist vom Öldurchsatz abhängig und wird ausgeführt, indem man die Einstellschraube (6) im Uhrzeigersinn oder entgegen dem Uhrzeigersinn soweit dreht, bis die auf der Einstellspindel markierte Raste (7) mit der Kante am Düsenstock (1) übereinstimmt.

► In der Abbildung ist der Brennkopf auf einen Durchsatz von 3,50 GPH bei 15 bar eingestellt.

Die Raste 2,5 der Einstellspindel stimmt mit der äußeren Ebene des Düsenstocks überein, wie in der Tabelle angegeben.

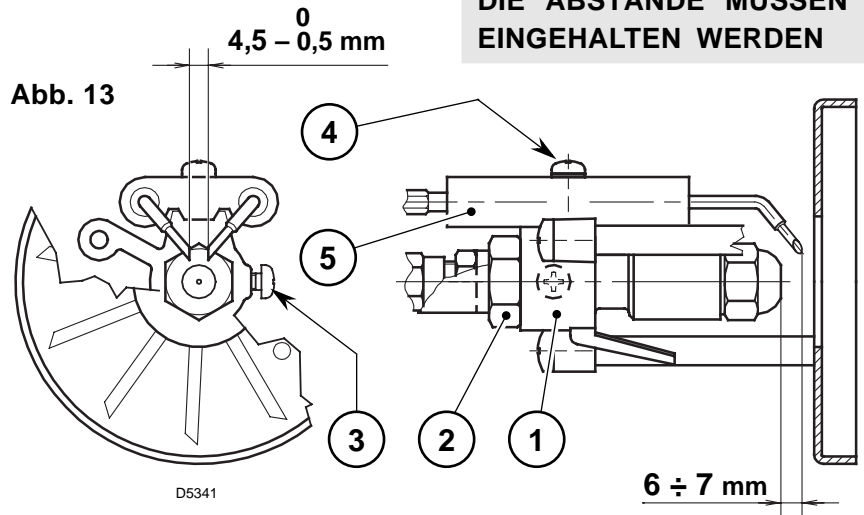
4.4 ELEKTRODENEINSTELLUNG (siehe Abb. 13)

WICHTIGER HINWEIS

Setzen den Stauscheibe-Halter (1) gegen den Düsenstock (2) und befestige ihn mit der Schraube (3).

Für eventuelle Einstellungen die Schraube (4) lösen und das Elektrodenpaar (5) verstellen.

Um Zugang zu den Elektroden zu erhalten, die im Kapitel 4.2 unter dem Stichpunkt "EMPFOHLENE DÜSEN" (S. 6) beschriebene Anleitung befolgen.



4.5 PUMPENDRUCK UND LUFTDURCHSATZ

■ EINSTELLUNG 1. STUFE

LUFTKLAPPENEINSTELLUNG

Die Kontermutter (1) lösen und durch Drehen der Schraube (2) den Zeiger (3) auf die gewünschte Stellung einstellen. Dann die Kontermutter (1) wieder festdrehen, (siehe Abb. 14).

DRUCKEINSTELLUNG

Wird werksseitig auf 9 bar eingestellt.
Druckänderung an Stellschraube (7) vornehmen.
Der Manometer zur Druckkontrolle wird an Pos. (8) montiert, (siehe Abb. 15).

■ EINSTELLUNG 2. STUFE

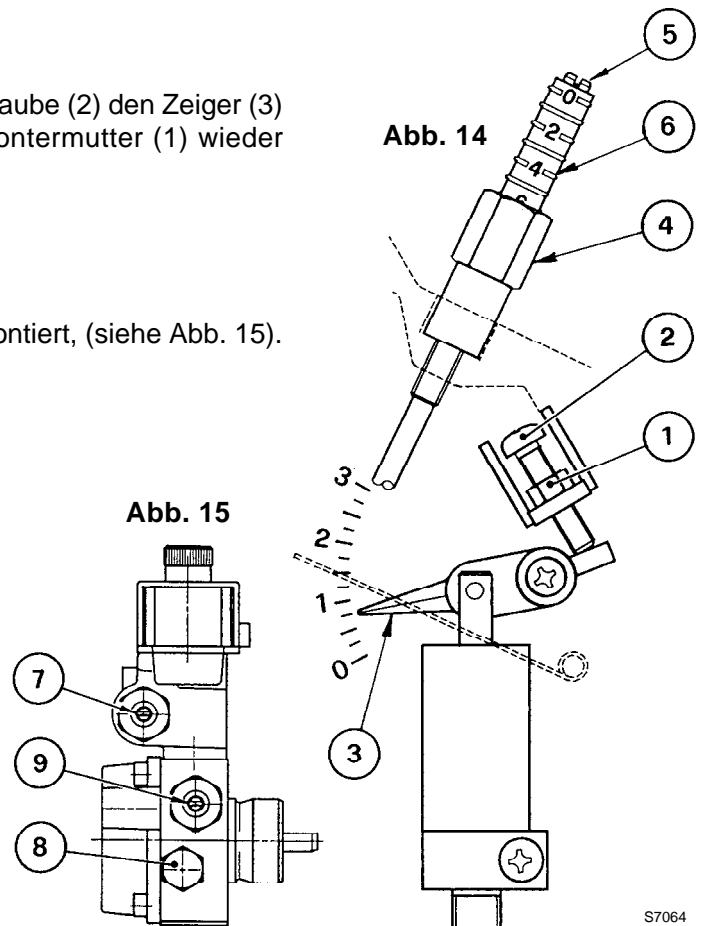
LUFTKLAPPENEINSTELLUNG

Die Kontermutter (4) lösen und durch Drehen der Schraube (5) den Zeiger (6) auf die gewünschte Stellung einstellen. Dann die Kontermutter (4) wieder festdrehen, (siehe Abb. 14).

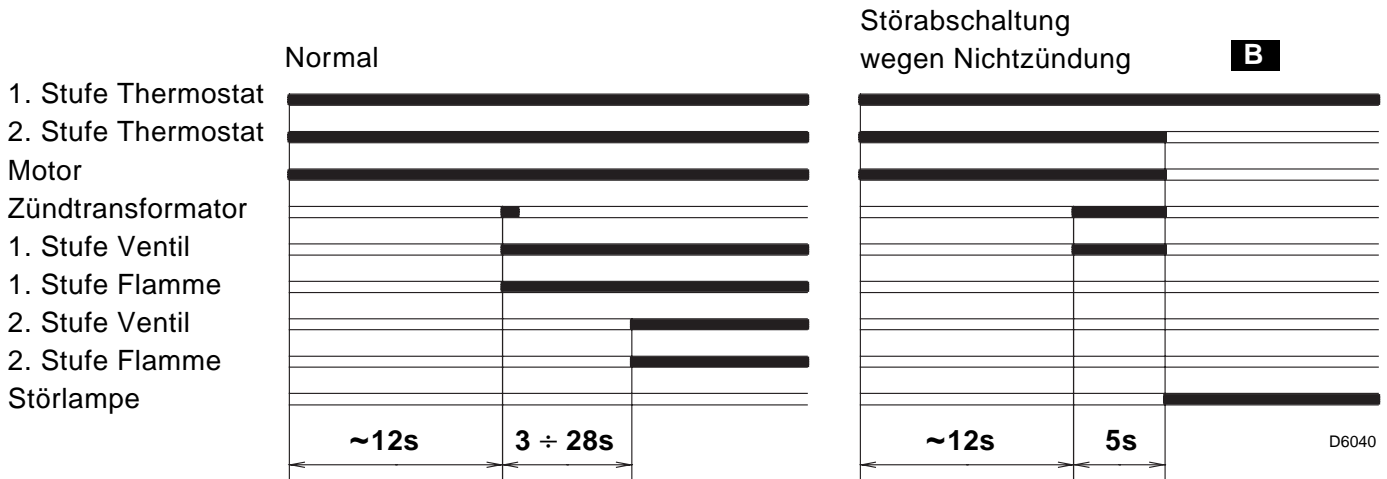
DRUCKEINSTELLUNG

Wird werksseitig auf 15 bar eingestellt.
Druckänderung an Stellschraube (9) vornehmen.
Der Manometer zur Druckkontrolle wird an Pos. (8) montiert, (siehe Abb. 15).

Bei Brennerstillstand schließt die Luftklappe automatisch, bis zu einem max. Unterdruck im Schornstein von 0,5 mbar.



4.6 BETRIEBSABLAUF



B Wird durch die Kontrollampe am Steuer- und Überwachungsgerät signalisiert (4, Abb. 1, S. 1).

5. WARTUNG

Der Brenner muß in regelmäßigen Zeitabständen vom Kundendienst gewartet werden. Die Wartung ist für den umweltfreundlichen Betrieb des Brenners unbedingt notwendig. Es wird dadurch sichergestellt, daß bestmögliche Energie-Verbrauchswerte erreicht werden, was mit einer Schadstoff-Reduzierung gleichzusetzen ist. **Vor jeder Wartungsarbeit den Brenner stromlos schalten.**

WICHTIGSTE WARTUNGSARBEITEN:

- Überprüfen, ob die Ölversorgungsleitung und die Rücklaufleitung weder verstopft noch geknickt sind.
- Filter in der Versorgungsleitung und an der Pumpe reinigen.
- Die Reinigung des Photowiderstandes ausführen, (8, Abb. 1, Seite 1).
- Korrekten Brennstoffverbrauch überprüfen.
- Öldüse austauschen (siehe Abb. 12, Seite 6) und die korrekte Stellung der Elektroden überprüfen (Abb. 13, Seite 7).
- Brennerkopf und Stauscheibe reinigen.
- Brenner ca. 10 Minuten auf voller Leistung laufen lassen, alle in diesem Handbuch aufgeführten Elemente für 1. und 2. Stufe korrekt einstellen. **Danach Abgasanalyse erstellen:**
 - Abgastemperatur, ● CO₂-Gehalt (%), ● CO-Gehalt (ppm), ● Rußtest.

6. STÖRUNGEN / ABHILFE

Nachfolgend finden Sie einige denkbare Ursachen und Abhilfemöglichkeiten für Störungen, die den Betrieb des Brenners beeinflussen oder einen nicht ordnungsgemäßen Betrieb des Brenners verursachen könnten.

In den meisten Fällen führt eine Störung zum Aufleuchten der Kontrolleuchte in der Entstörtaste des Steuergeräts (4, Abb. 1, S. 1).

Beim Aufleuchten dieses Signals kann der Brenner erst nach Drücken der Entstörtaste wieder in Betrieb gesetzt werden. Wenn anschließend eine normale Zündung erfolgt, so war die Störabschaltung auf eine vorübergehende, ungefährliche Störung zurückzuführen.

Wenn hingegen die Störabschaltung weiterhin fortbesteht, so sind die Ursachen der Störung und die entsprechenden Abhilfemaßnahmen folgender Tabelle zu entnehmen:

STÖRUNGEN	MÖGLICHE URSACHE	ABHILFE
Bei Wärmeanforderung läuft der Brenner nicht an.	Keine Stromzufuhr.	Spannung zwischen den Klemmen L1 - N des 7-poligen Steckers prüfen.
		Sicherungen überprüfen.
		Überprüfen, ob der max.-Thermostat nicht auf Störabschaltung steht.
	Der Photowiderstand meldet Fremdlicht.	Lichtquelle beseitigen.
	Freigabethermostate defekt.	Austauschen.
Der Brenner führt den Vorbelüftungs- und Zündzyklus regulär aus; nach ungefähr 5 Sekunden erfolgt eine Störabschaltung.	Der Photowiderstand ist verschmutzt.	Reinigen.
	Der Photowiderstand ist defekt.	Austauschen.
	Die Flamme reißt ab oder bildetsich nicht.	Brennstoffdruck und- Durchsatz überprüfen.
		Luftdurchsatz überprüfen.
		Düse wechseln.
1. Stufe Magnetventilspule überprüfen.		
Anfahren des Brenners mit verspäteter Zündung.	Zünder Elektroden nicht in richtiger Position.	Gemäß den Angaben dieser Anleitung korrekt einstellen.
	Zu hoher Luftdurchsatz.	Gemäß den Angaben dieser Anleitung den Luftdurchsatz korrekt einstellen.
	Verschmutzte oder defekte Düse.	Austauschen.

WICHTIGER HINWEIS

Jegliche vertragliche und außervertragliche Haftung des Herstellers für Schäden an Personen, Tieren und Sachen, die durch Fehler bei der Installation und Einstellung des Brenners, durch unsachgemäßen, falschen und unvernünftigen Gebrauch desselben, durch Nichtbeachtung der mitgelieferten Bedienungsanleitung und durch das Eingreifen von unbefugtem Personal verursacht werden, ist ausgeschlossen.

SOMMAIRE

1. DESCRIPTION DU BRULEUR.....	1	4. FONCTIONNEMENT.....	6
1.1 Matériel fourni	1	4.1 Réglage de la combustion.....	6
2. DONNEES TECHNIQUES	2	4.2 Gicleurs conseillés	6
2.1 Données techniques	2	4.3 Réglage tête de combustion	7
2.2 Dimensions	2	4.4 Réglage des électrodes.....	7
2.3 Plage de travail	2	4.5 Pression pompe et débit air.....	7
3. INSTALLATION	3	4.6 Programme de mise en marche.....	8
3.1 Fixation à la chaudière.....	3	5. ENTRETIEN	8
3.2 Alimentation du combustible.....	3	6. PANNES / REMEDES	9
3.3 Installation hydraulique	4		
3.4 Raccordements électriques	5		

1. DESCRIPTION DU BRULEUR

Brûleur de fioul domestique à fonctionnement à deux allures.

- 1 – Pompe avec variateur de pression
- 2 – Retardateur électronique
- 3 – Boîte de commande et de contrôle
- 4 – Bouton de réarmement avec signalisation de sécurité
- 5 – Bride avec joint isolant
- 6 – Réglage du volet d'air 2ème allure
- 7 – Porte gicleur
- 8 – Cellule photorésistance
- 9 – Vérin hydraulique
- 10 – Prise 4 pôles
- 11 – Vanne 2ème allure
- 12 – Vanne 1ère allure

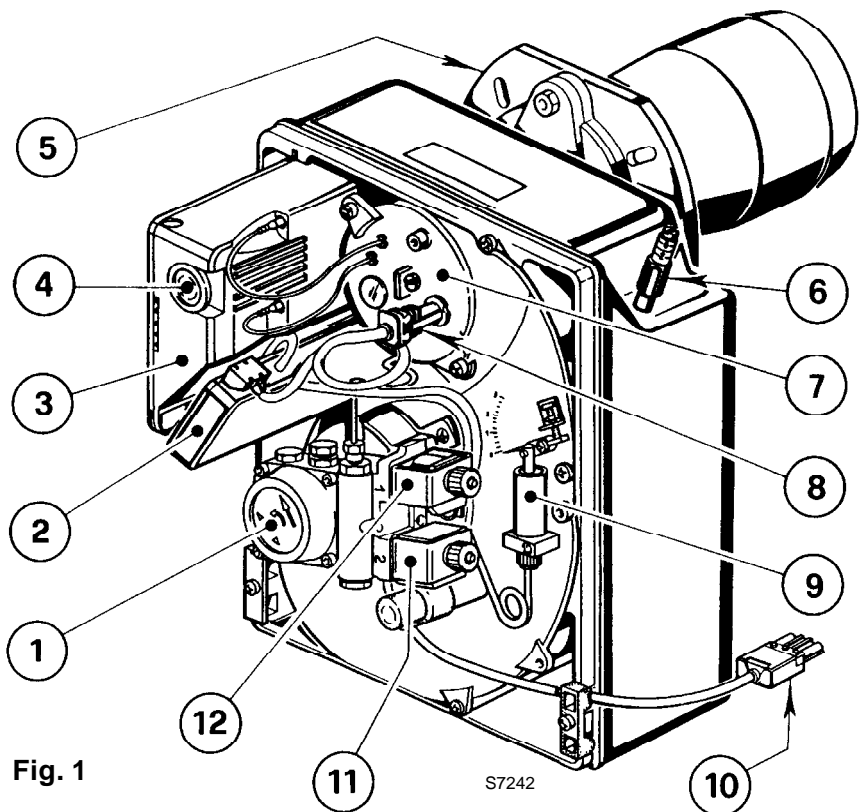


Fig. 1

- DIN Certification N°: **5G266/98** selon EN 267.
- Brûleur conforme au degré de protection IP 40 selon EN 60529.
- Brûleur avec label CE conformément aux directives CEE: EMC 89/336/CEE, Basse Tension 73/23/CEE, Machines 98/37/CEE et rendement 92/42/CEE.

1.1 MATERIEL FOURNI

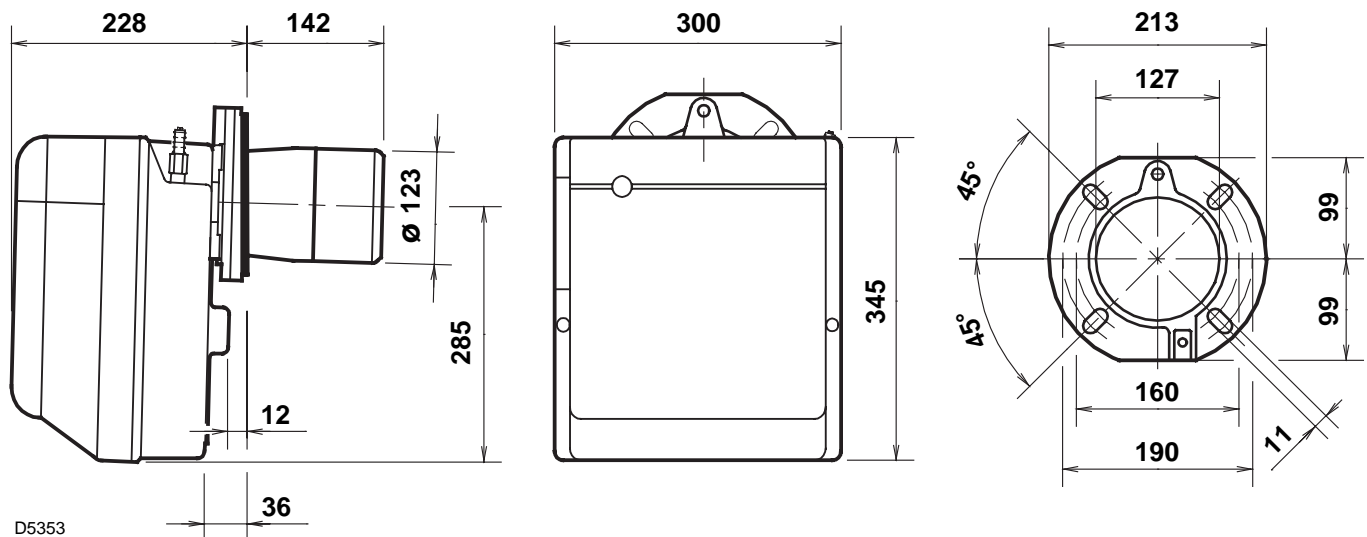
Bride avec joint isolant.....	N° 1	Vis et écrous pour bride de montage sur la chaudière	N° 4
Vis et écrous pour bride.....	N° 1	Flexibles avec nipples.....	N° 2
Fiche 7 pôles	N° 1	Fiche 4 pôles	N° 1

2. DONNEES TECHNIQUES

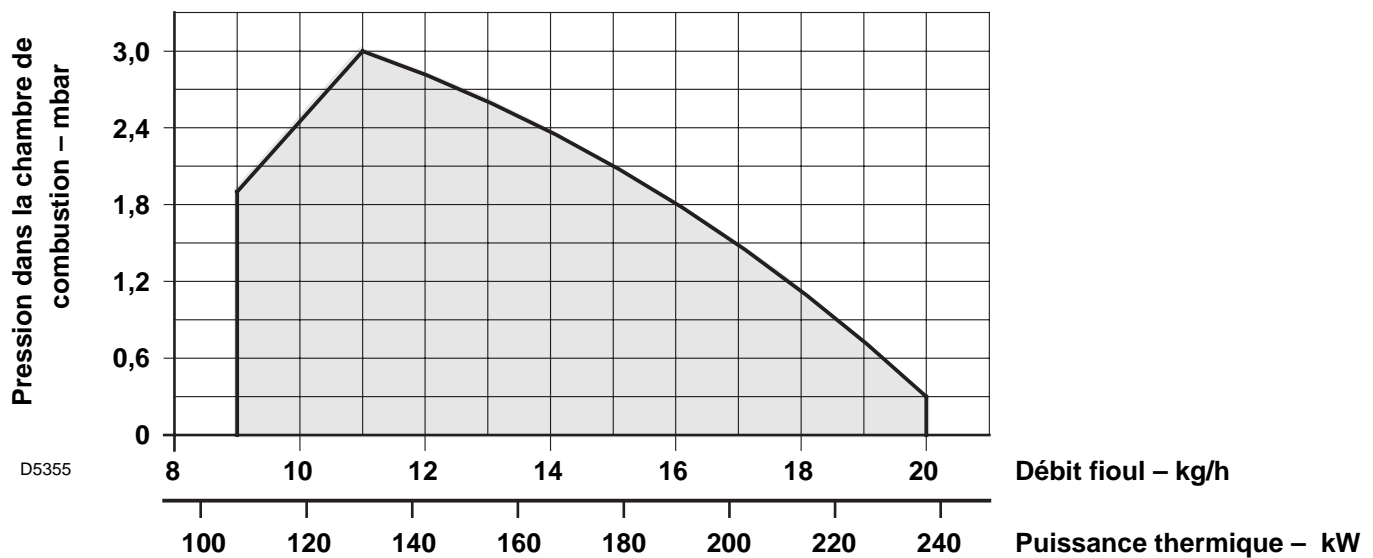
2.1 DONNEES TECHNIQUES

TYPE	397T1
Débit - Puissance thermique	9/11 ÷ 20 kg/h – 106/130 ÷ 237 kW
Combustible	Fioul domestique, viscosité max. a 20°C: 6 mm ² /s
Alimentation électrique	Monophasée, ~ 50Hz 230V ± 10%
Moteur	2A absorbés – 2730 t/min – 286 rad/s
Condensateur	6,3 µF
Transformateur d'allumage	Secondaire 8 kV – 16 mA
Pompe	Pression: 8 ÷ 15 bar
Puissance électrique absorbée	0,39 kW

2.2 DIMENSIONS



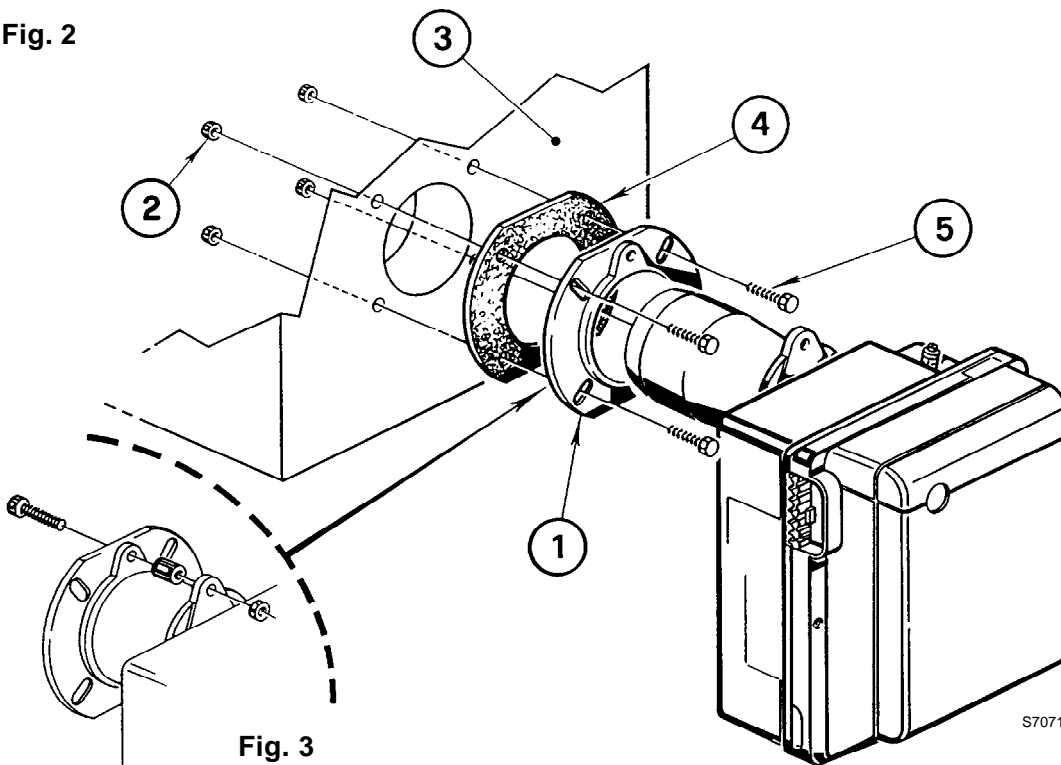
2.3 PLAGES DE TRAVAIL (selon EN 267)



3. INSTALLATION

3.1 FIXATION A LA CHAUDIERE

Fig. 2



D5012

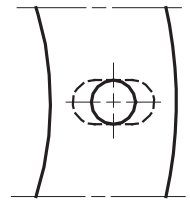


Fig. 4

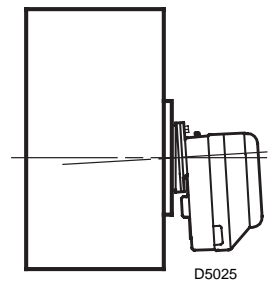
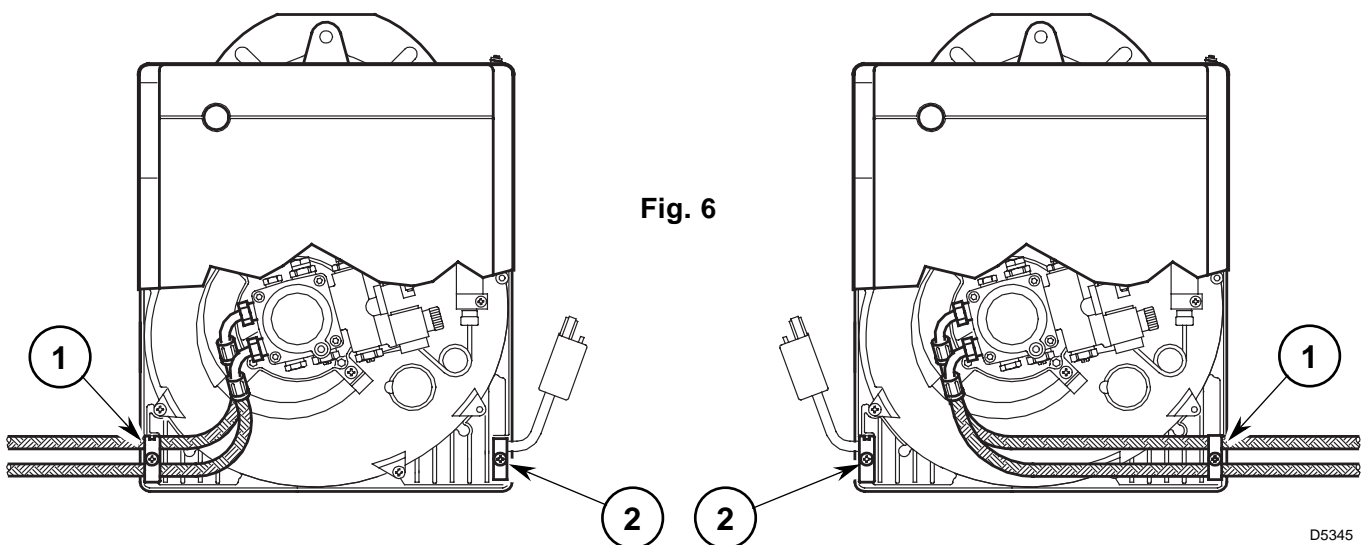


Fig. 5

- Insérer sur la bride (1) la vis et deux écrous, (voir fig. 3).
- Elargir, si nécessaire, les trous dans le joint isolant (4), (voir fig. 4).
- Fixer sur la plaque de la chaudière (3) la bride (1) par l'intermédiaire des vis (5) et (si nécessaire) des écrous (2) en **interposant le joint isolant (4)**, (voir fig. 2).
- Lorsque le montage est terminé, vérifier que le brûleur soit légèrement incliné comme en figure 5.

3.2 ALIMENTATION DU COMBUSTIBLE



Le brûleur est prééquipé pour recevoir les tubes d'alimentation du fioul des deux cotés. Selon que la sortie des flexibles est à droite ou à gauche, il peut y avoir lieu de changer l'emplacement de la plaque de fixation (1) avec la traverse de blocage du câble (2), (voir fig. 6).

3.3 INSTALLATION HYDRAULIQUE

IMPORTANT:

- Avant de mettre en fonction le brûleur il faut s'assurer que le tube de retour du combustible ne soit pas obstrué. Une contre-pression excessive provoquerait la rupture de l'organe d'étanchéité de la pompe.
- La pompe est prévue pour un fonctionnement en bitube. Pour le fonctionnement en mono-tube, il faut dévisser le bouchon de retour (2), enlever la vis de by-pass (3) et ensuite revisser le bouchon (2), (voir fig. 8).

INSTALLATION EN MONO-TUBE PAR GRAVITE (NON AUTORISÉE EN ALLEMAGNE)

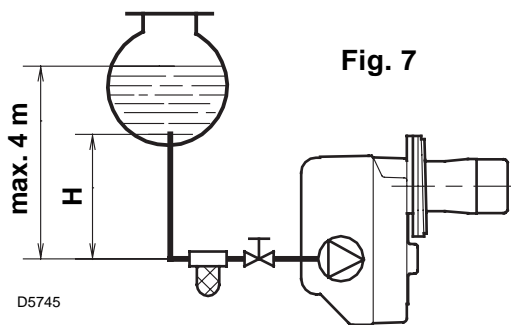
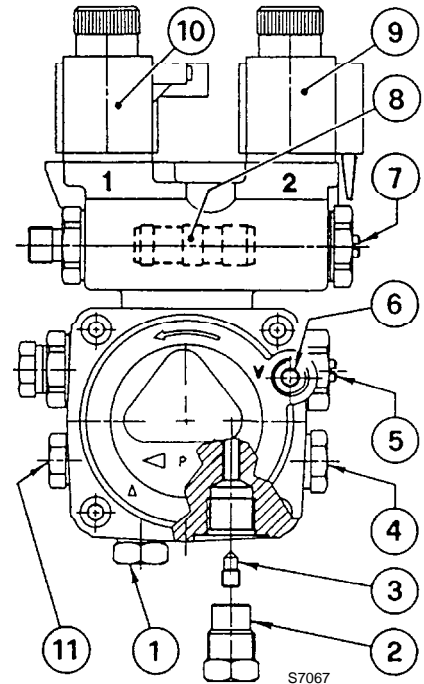


Fig. 7

H mètres	L mètres	
	ø i 8 mm	ø i 10 mm
0,5	10	20
1	20	40
1,5	40	80
2	60	100

- 1 - Aspiration
- 2 - Retour
- 3 - Vis de by-pass
- 4 - Raccord manomètre
- 5 - Régulateur de pression 2ème allure

Fig. 8



- 6 - Raccord vacuomètre
- 7 - Régulateur de pression 1ère allure
- 8 - Piston variateur de pression
- 9 - Vanne 2ème allure
- 10 - Vanne 1ère allure
- 11 - Prise de pression auxiliaire

AMORÇAGE DE LA POMPE:

Dans l'installation en fig. 7, il faut desserrer le raccord du vacuomètre (6, fig. 8) jusqu'à la sortie du combustible.

Dans les installations en fig. 9 et 10, mettre en marche le brûleur et attendre l'amorçage.

Si la mise en sécurité se produit avant l'arrivée du combustible, attendre au moins 20 secondes, puis recommencer cette opération.

Il ne faut pas dépasser la dépression max. de 0,4 bar (30 cm Hg).

Au-dessus de cette valeur, il y a dégazage du combustible.

Les tuyauteries doivent être parfaitement étanches.

Dans les installations par dépression (fig. 10) la tuyauterie de retour doit arriver à la même hauteur que celle d'aspiration. Dans ce cas il n'y a pas besoin de clapet de pied. Dans le cas contraire, le clapet de pied est indispensable.

Cette deuxième solution est moins sûre que la précédente en raison du manque d'étanchéité éventuel de ce clapet.

H mètres	L mètres	
	ø i 8 mm	ø i 10 mm
0	35	100
0,5	30	100
1	25	100
1,5	20	90
2	15	70
3	8	30
3,5	6	20

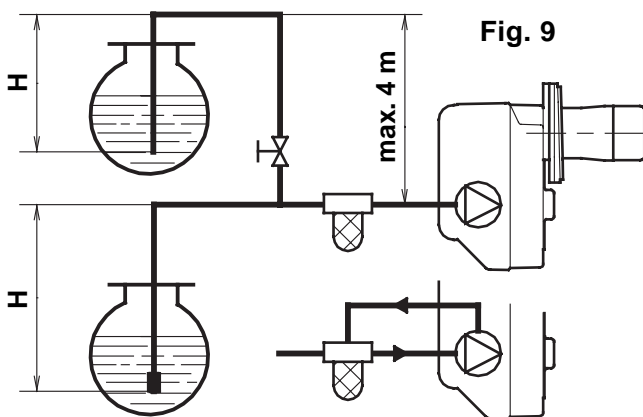


Fig. 9

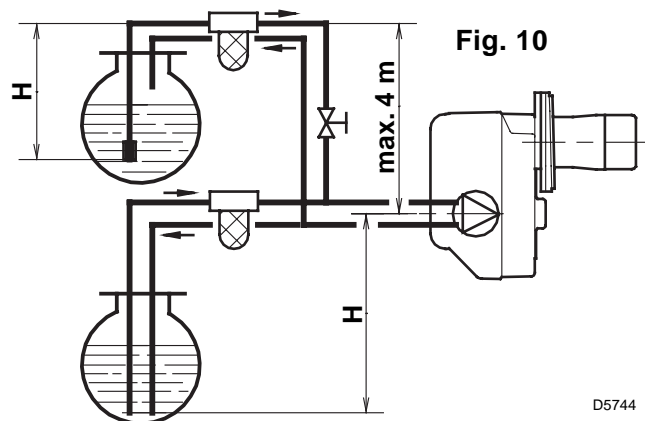


Fig. 10

Il est nécessaire d'installer un filtre sur la ligne d'alimentation du combustible.

H = différence de niveau; L = longueur maximum du tube d'aspiration; ø i = diamètre interne du tube.

3.4 RACCORDEMENTS ELECTRIQUES

ATTENTION

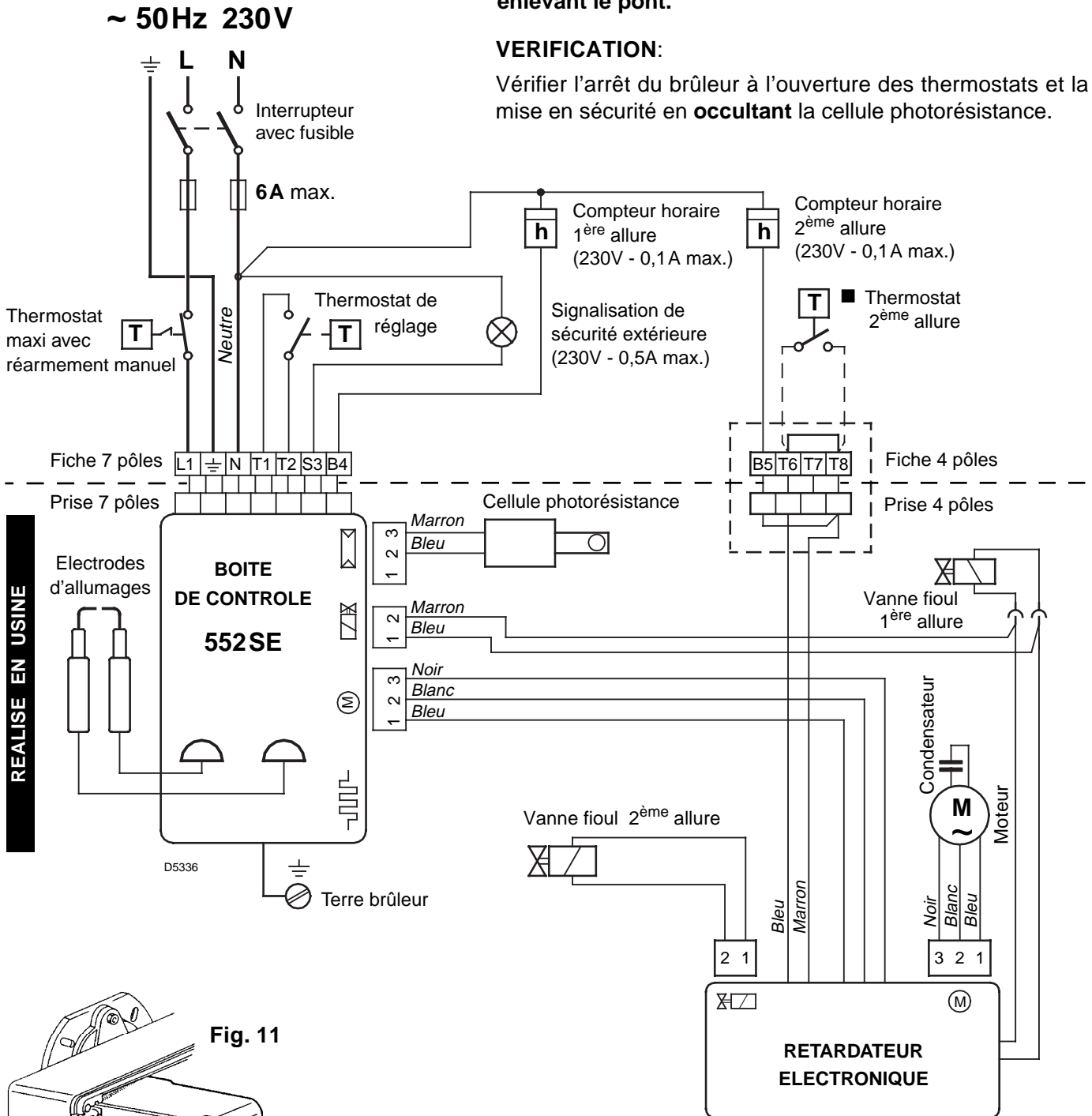
NE PAS INVERSER LE
NEUTRE AVEC LA PHASE

NOTES:

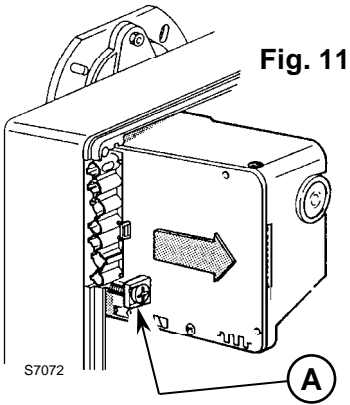
- Section conducteurs 1 mm².
- Les branchements électriques exécutés par l'installateur doivent respecter le règlement en vigueur dans le Pays.
- Connecter le thermostat 2^{ème} allure entre T6 et T8 en enlevant le pont.

VERIFICATION:

Vérifier l'arrêt du brûleur à l'ouverture des thermostats et la mise en sécurité en **occultant** la cellule photorésistance.



REALISE EN USINE



Pour enlever la boîte de contrôle du brûleur, dévisser la vis (A, fig. 11) après avoir débranché tous les composants, la fiche 7 pôles et le fil de terre.

Au remontage, revisser la vis (A) avec une couple de serrage de 1 ÷ 1,2 Nm.

4. FONCTIONNEMENT

4.1 REGLAGE DE LA COMBUSTION

Conformément à la Directive rendement 92/42/CEE, suivre les indications du manuel de la chaudière pour monter le brûleur, effectuer le réglage et l'essai, contrôler la concentration de CO et CO₂, dans les fumées, leur température et celle moyenne de l'eau de la chaudière.

Selon le débit nécessaire pour la chaudière, il faut déterminer le gicleur, la pression de la pompe, le réglage de la tête de combustion et le réglage du volet d'air, selon le tableau ci-dessous.

Les valeurs indiquées sur le tableau sont obtenues sur une chaudière CEN (selon EN 267).

Elles se réfèrent à 12,5% de CO₂, au niveau de la mer, avec une température ambiante et du fioul de 20 °C.

Gicleur		Pression pompe		Débit brûleur kg/h ± 4%		Réglage tête combustion Index	Réglage volet d'air	
		1ère	2ème				1ère allure	2ème allure
GPH	Angle	1ère	2ème	1ère	2ème	Index	Index	Index
2,50	60°	9	14	8,7	10,8	0	0,2	1,8
3,00	60°	9	14	10,4	13,0	1	0,5	2,7
3,50	60°	9	14	12,2	15,2	2,5	0,8	3,7
4,00	60°	9	14	13,9	17,3	4	1,0	4,5
4,50	60°	9	14	15,6	19,5	6	1,3	6,0

4.2 GICLEURS CONSEILLES:

Monarch type R ; Delavan type W - E
Steinen type Q ; Danfoss type S
Satronic type S

POUR MONTER LE GICLEUR EXECUTER LES OPERATIONS SUIVANTES:

- Enlever la ligne porte gicleur (1) après avoir desserré les vis (2), dévissé l'écrou (3), débranché les câbles (4) de la boîte de contrôle et la cellule photorésistance (5), (voir fig. 12).
- Débrancher les câbles (4) des électrodes, enlever de la ligne porte-gicleur (1) le support de l'accroche-flamme (8) après avoir desserré la vis (3, fig. 13, page 7).
- **Visser correctement le gicleur (9) en le serrant comme indiqué en figure 12.**

ATTENTION

Au remontage de la ligne porte gicleur visser l'écrou (3) comme indiqué en figure ci-dessous.

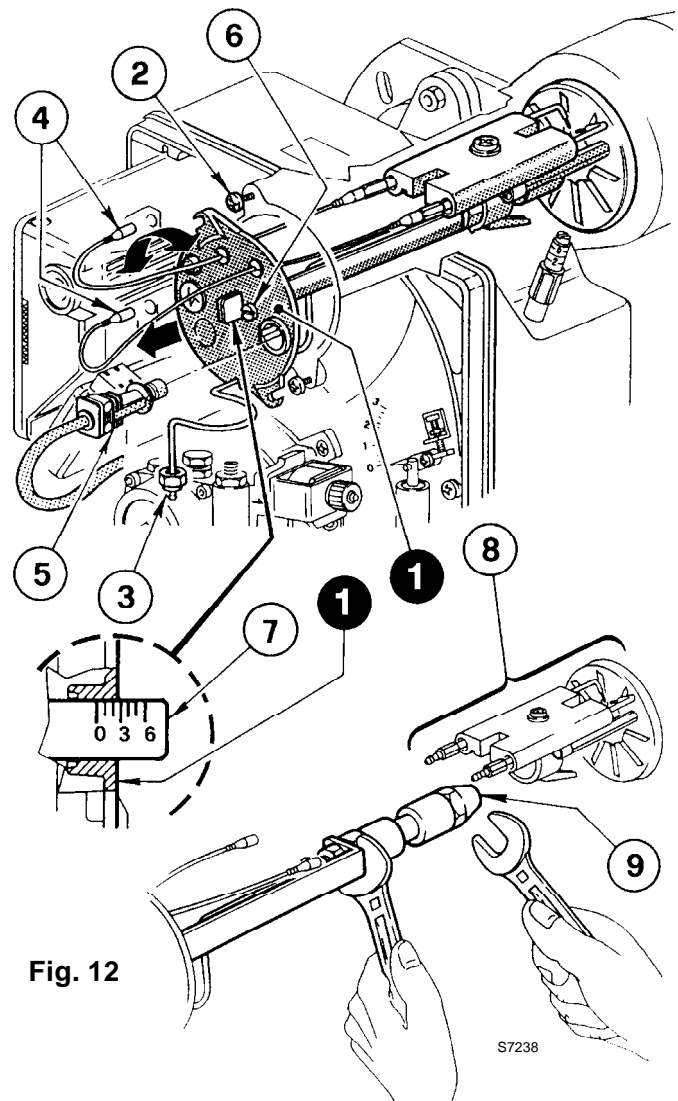
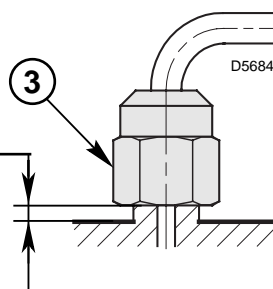


Fig. 12

SERRER, MAIS PAS JUSQU'À LA BUTÉE



4.3 REGLAGE TETE DE COMBUSTION (voir fig. 12, page 6)

Est en fonction du débit du brûleur et on l'obtient en tournant la vis (6) jusqu'à ce que l'index sur la tige de réglage (7) concorde avec le plan (1) sur le groupe porte-gicleur.

- Dans le dessin la tête est réglée pour un débit de 3,50 GPH à 15 bar.
La tige (7) est, en effet, dans la position **2,5**, comme indiqué dans le tableau.

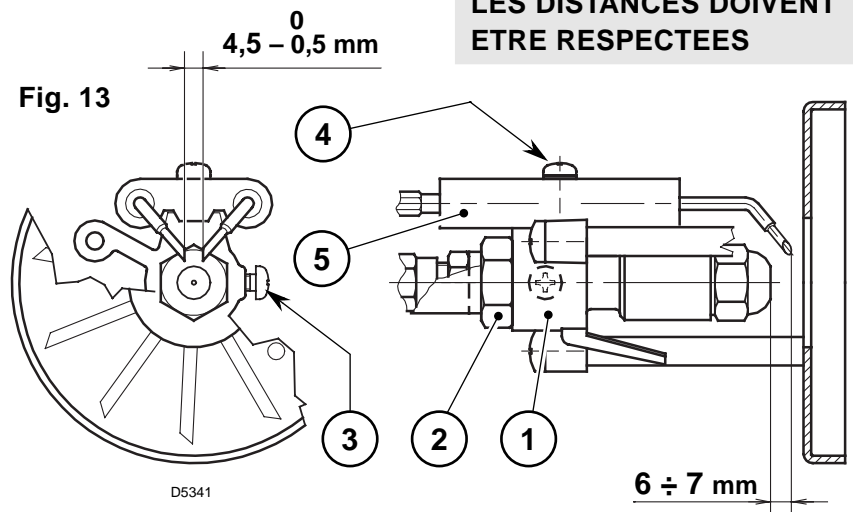
4.4 REGLAGE DES ELECTRODES (voir fig. 13)

ATTENTION :

Appuyer le support de l'accroche-flamme (1) au porte-gicleur (2) et bloquer avec la vis (3).

Pour éventuels ajustements desserrer la vis (4), et déplacer le groupe des électrodes (5).

Pour accéder aux électrodes, exécuter l'opération décrite au chapitre 4.2 – alinéa "GICLEURS CONSEILLES" (page 6).



4.5 PRESSION POMPE ET DEBIT AIR

■ REGLAGE 1ère ALLURE

REGLAGE VOLET D'AIR:

Desserrer l'écrou (1), tourner la vis (2) jusqu'à ce que l'index (3) atteigne la position désirée et après bloquer l'écrou (1), (voir fig. 14).

REGLAGE DE LA PRESSION FIOUL:

Le réglage à 9 bar a lieu à l'usine.

Si la pression doit être modifiée, il suffit de tourner la vis (7).

Le manomètre pour le contrôle de la pression doit être monté à la place du bouchon (8), (voir fig. 15).

■ REGLAGE 2ème ALLURE

REGLAGE VOLET D'AIR:

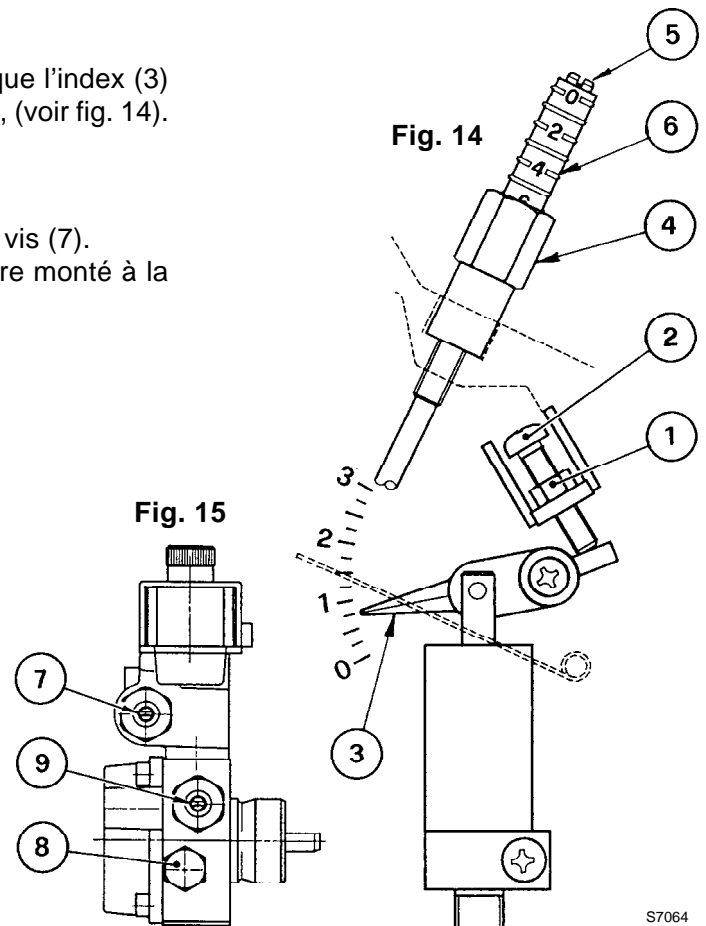
Desserrer l'écrou (4), tourner la vis (5) jusqu'à ce que l'index (6) atteigne la position désirée et après bloquer l'écrou (4), (voir fig. 14).

REGLAGE DE LA PRESSION FIOUL:

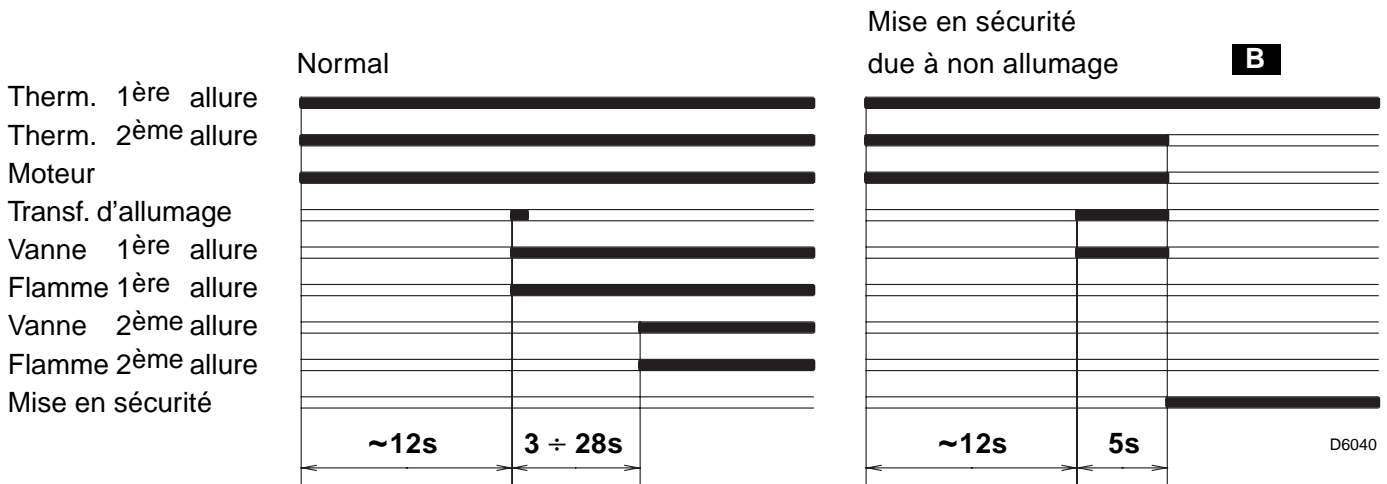
Le réglage à 15 bar a lieu à l'usine.

Si la pression doit être modifiée, il suffit de tourner la vis (9). Le manomètre pour le contrôle de la pression doit être monté à la place du bouchon (8), (voir fig. 15).

A l'arrêt du brûleur, le volet d'air se ferme automatiquement, jusqu'à une dépression max. de 0,5 mbar dans la cheminée.



4.6 PROGRAMME DE MISE EN MARCHÉ



B Signalée par l'allumage du signal sur le bouton de réarmement manuel de la boîte de commande et de contrôle (4, fig. 1, page 1).

5. ENTRETIEN

Le brûleur a besoin d'un entretien périodique qui doit être exécuté par un personnel spécialisé. L'entretien est indispensable pour un bon fonctionnement du brûleur, cela évite également les consommations de combustible excessives et donc les émissions d'agents polluants.

Avant chaque opération de nettoyage ou de contrôle, couper l'alimentation électrique en agissant sur l'interrupteur général.

LES OPERATIONS ESSENTIELLES A EFFECTUER SONT:

- Contrôler qu'il n'y a pas d'obturation ou d'altération des tuyauteries d'alimentation et de retour du combustible.
- Effectuer le nettoyage du filtre de la ligne d'aspiration du combustible et le filtre de la pompe.
- Effectuer le nettoyage de la cellule photorésistance, (8, fig. 1, page 1).
- Vérifier si la consommation est correcte.
- Changer le gicleur, (voir fig. 12, page 6) et contrôler si les électrodes sont placées correctement (fig. 13, page 7).
- Nettoyer la tête de combustion (*l'orifice de sortie du combustible sur l'accroche-flamme*).
- Laisser fonctionner le brûleur à plein régime pendant 10 minutes environ en contrôlant en 1^{ère} et 2^{ème} allure tous les paramètres indiqués dans ce manuel. **Après, effectuer une analyse de la combustion en vérifiant:**
 - Température des fumées de la cheminée
 - Le pourcentage de CO₂
 - Contenu de CO (ppm)
 - L'indice d'opacité des fumées selon l'échelle de Bacharach.

6. PANNES / REMEDES

La liste ci-dessous donne un certain nombre de causes d'anomalies et leurs remèdes. Problèmes qui se traduisent par un fonctionnement anormal du brûleur.

Un défaut, dans la grande majorité des cas, se traduit par l'allumage du signal sur le bouton de réarmement manuel de la boîte de commande et de contrôle (4, fig. 1, page 1).

Quand celui-ci est allumé, une remise en marche est possible après avoir appuyé sur ce bouton; ceci fait, si l'allumage est normal, l'arrêt intempestif du brûleur est attribué à un problème occasionnel et, de toute façon sans danger.

Dans le cas contraire, si la mise en sécurité persiste, il y a lieu de se référer au tableau suivant.

PANNE	CAUSE POSSIBLE	REMEDE
Le brûleur ne démarre pas à la fermeture des thermostats de réglage.	Absence d'alimentation électrique.	Vérifier la tension au bornier L1 - N de la fiche à 7 pôles.
		Vérifier les fusibles.
		Vérifier que le thermostat ne soit pas en sécurité.
	La cellule photorésistance est éclairée par une source lumineuse externe.	Supprimer cette source lumineuse.
	Thermostats hors d'usage.	Procéder à leur changement.
	Les branchements de la boîte de contrôle ne sont pas corrects.	Contrôler et vérifier tous les contacts.
Le brûleur exécute normalement les cycles de préventilation et d'allumage et se met en sécurité après 5s (env.).	La cellule photorésistance est sale.	La nettoyer.
	La cellule photorésistance est détériorée.	La remplacer.
	Décrochage de flamme.	Contrôler la pression et le débit du combustible.
		Contrôler le débit d'air.
Changer le gicleur.		
		Vérifier la bobine de l'électrovanne de 1ère allure.
Mise en marche du brûleur avec retard d'allumage.	Electrodes d'allumages mal réglées.	Les régler comme indiqué dans ce manuel.
	Débit d'air trop fort.	Le régler comme indiqué dans ce manuel.
	Gicleur sale ou détérioré.	Gicleur à changer.

AVERTISSEMENT

La responsabilité du constructeur est dérogée en cas d'utilisation non conforme, de mauvais réglage, et de non respect des instructions comprises dans ce manuel.

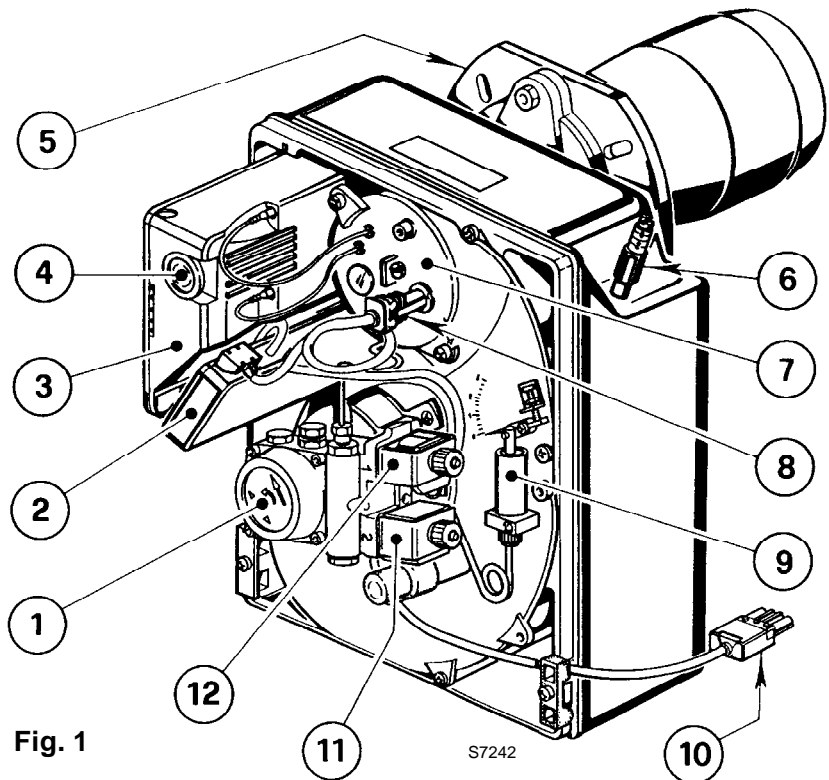
INDEX

1. BURNER DESCRIPTION	1	4. WORKING	6
1.1 Burner equipment	1	4.1 Combustion adjustment.....	6
2. TECHNICAL DATA	2	4.2 Recommended nozzles.....	6
2.1 Technical data	2	4.3 Combustion head setting.....	7
2.2 Overall dimensions.....	2	4.4 Electrodes adjustment.....	7
2.3 Working field	2	4.5 Pump pressure and air output.....	7
2.4		4.6 Burner start-up cycle.....	8
3. INSTALLATION	3	5. MAINTENANCE	8
3.1 Boiler fixing	3	6. FAULTS / SOLUTIONS	9
3.2 Fuel supply	3		
3.3 Hydraulic systems	4		
3.4 Electrical wiring	5		

1. BURNER DESCRIPTION

Two stage gas oil burner.

- 1 – Pump with pressure reducer
- 2 – Electronic start delaying device
- 3 – Control-box
- 4 – Reset button with lock-out lamp
- 5 – Flange with insulating gasket
- 6 – 2nd stage air damper adjustment assembly
- 7 – Nozzle holder assembly
- 8 – Photoresistance
- 9 – Hydraulic jack
- 10 – 4 pole socket
- 11 – 2nd stage valve
- 12 – 1st stage valve



- DIN Certification No. : **5G266/98** as EN 267.
- The burner meets protection level of IP 40, EN 60529.
- Burner with CE marking in conformity with EEC directives: EMC 89/336/EEC, Low Voltage 73/23/EEC, Machines 98/37/EEC and Efficiency 92/42/EEC.

1.1 BURNER EQUIPMENT

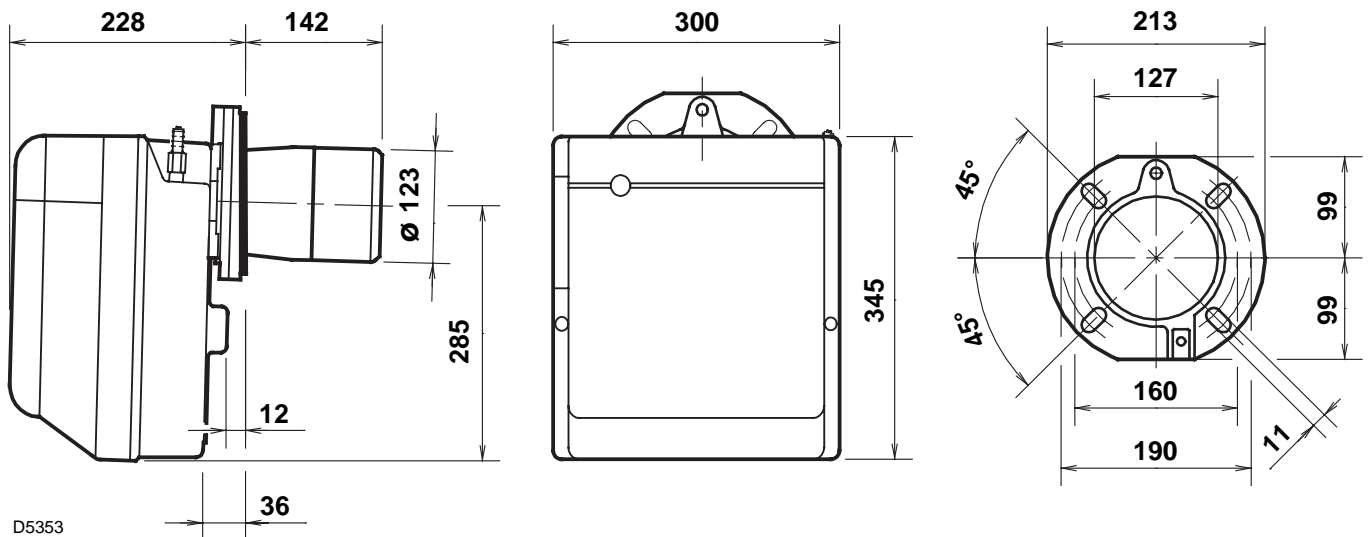
Flange with insulating gasket . . .	No. 1	Screw and nuts for flange to be fixed to boiler . . .	No. 4
Screw and nuts for flange	No. 1	Flexible oil pipes with nipples	No. 2
7 pin plug	No. 1	4 pin plug.	No. 1

2. TECHNICAL DATA

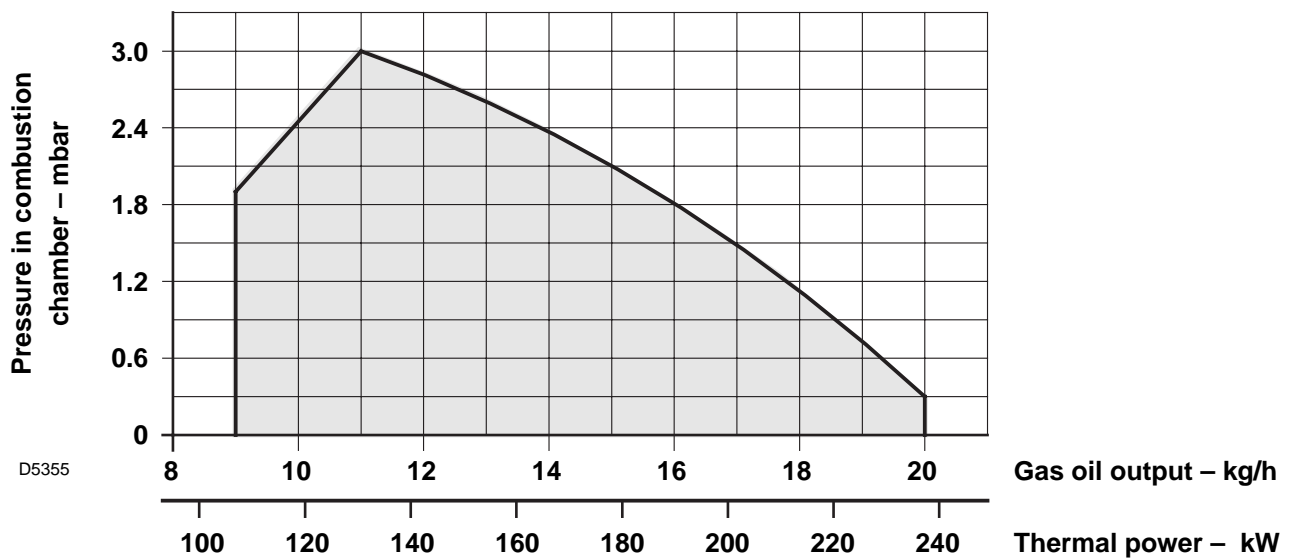
2.1 TECHNICAL DATA

TYPE	397T1
Output - Thermal power	9 / 11 – 20 kg/h - 106 / 130 – 237 kW
Fuel	Gas oil, max. viscosity at 20°C: 6 mm ² /s
Electrical supply	Single phase, ~ 50Hz 230V ± 10%
Motor	Run current 2 A - 2730 rpm - 286 rad/s
Capacitor	6.3 μF
Ignition transformer	Secondary 8 kV - 16 mA
Pump	Pressure: 8 – 15 bar
Absorbed electrical power	0.39 kW

2.2 OVERALL DIMENSIONS



2.3 WORKING FIELD (as EN 267)



3. INSTALLATION

3.1 BOILER FIXING

Fig. 2

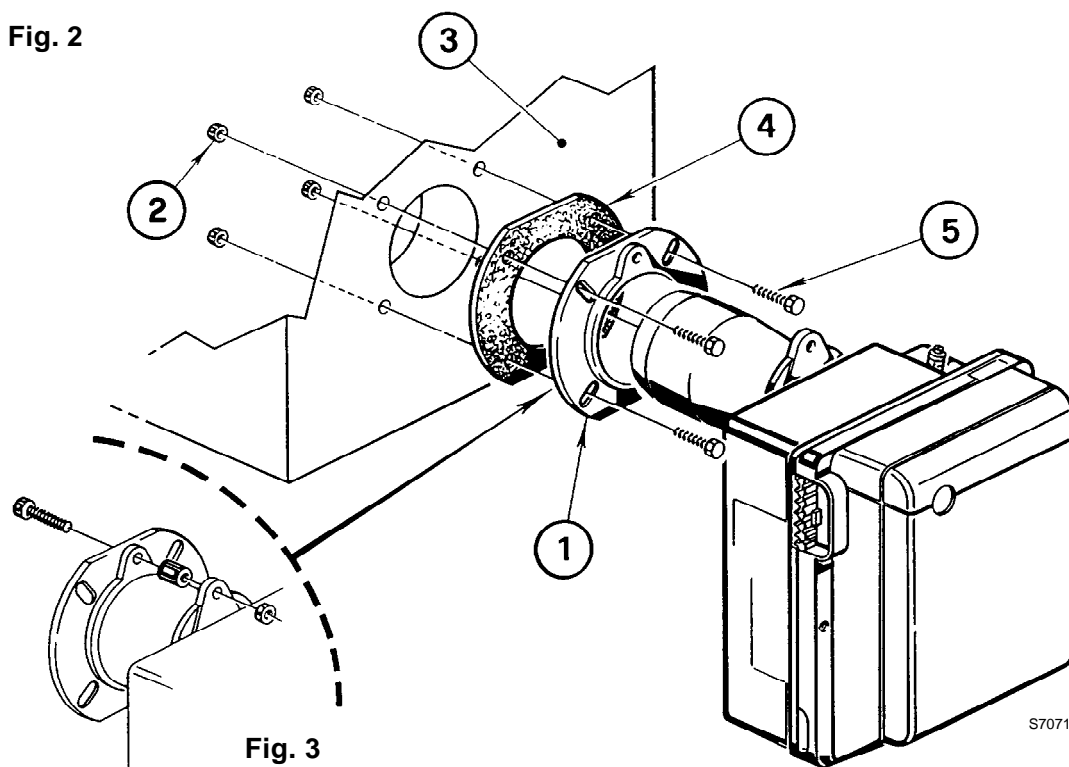


Fig. 3

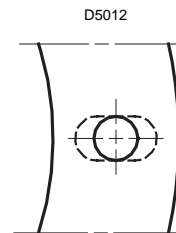


Fig. 4

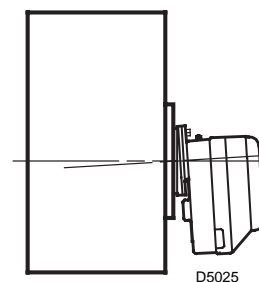
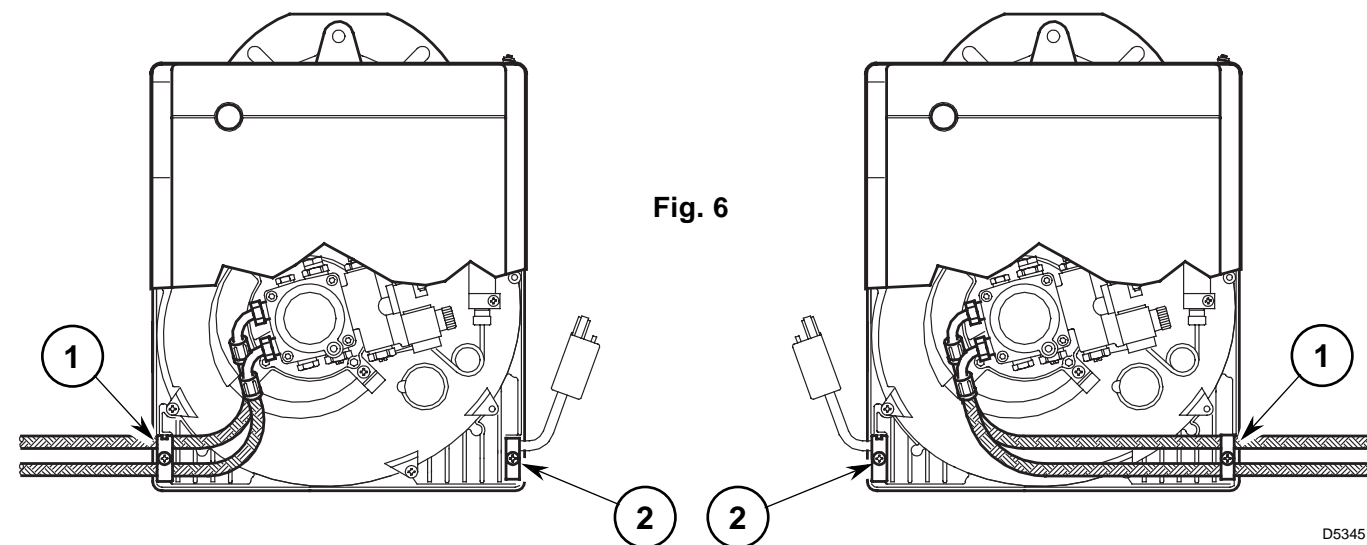


Fig. 5

- Put on the flange (1) the screw and two nuts, (see fig. 3).
- Widen, if necessary, the insulating gasket holes (4), (see fig. 4).
- Fix the flange (1) to the boiler door (3) using screws (5) and (if necessary) the nuts (2) **interposing the insulating gasket (4)**, (see fig. 2).
- After installation ensure that burner is lightly inclined as in fig. 5.

3.2 FUEL SUPPLY



D5345

The burner is designed to allow entry of the oil supply pipes on either side. Depending on the oil supply pipes position (to the right or to the left hand side of the burner) the fixing plate (1) and cable clamp (2) should be reversed, (see fig. 6).

3.3 HYDRAULIC SYSTEMS

WARNING:

- Before starting the burner make sure that the return pipe-line is not clogged. An excessive back pressure would cause the damage of the pump seal.
- The pump is designed to allow working with two pipes. In order to obtain one pipe working it is necessary to unscrew the return plug (2), remove the by-pass screw (3) and then screw again the plug (2), (see fig. 8).

SYSTEM NOT PERMITTED IN GERMANY

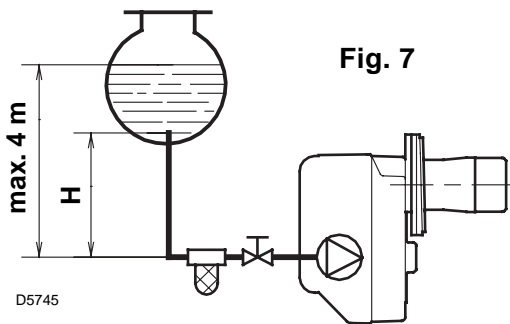


Fig. 7

H meters	L meters	
	ø i 8 mm	ø i 10 mm
0.5	10	20
1	20	40
1.5	40	80
2	60	100

- 1 - Suction line
- 2 - Return line
- 3 - By-pass screw
- 4 - Gauge connection
- 5 - 2nd stage pressure adjuster

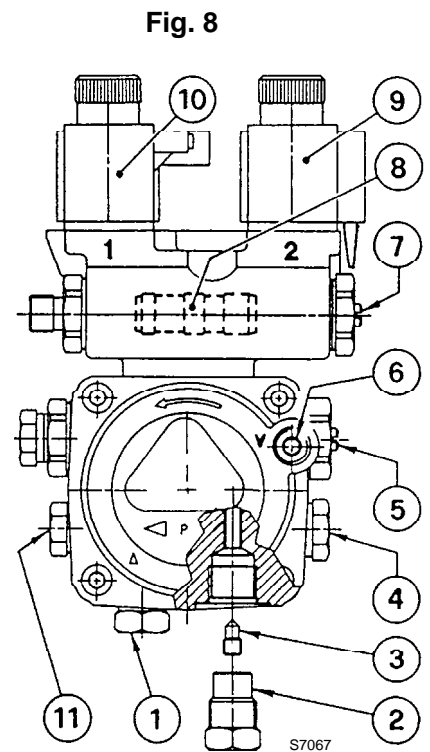


Fig. 8

- 6 - Suction gauge connection
- 7 - 1st stage pressure adjuster
- 8 - Pressure reducer piston
- 9 - 2nd stage valve
- 10 - 1st stage valve
- 11 - Auxiliary pressure test point

PRIMING PUMP:

On the system in fig. 7 it is sufficient to loosen the suction gauge connection (6, fig. 8) and wait until oil flows out.

On the systems in fig. 9 and 10 start the burner and wait for the priming. Should lock-out occur prior to the arrival of the fuel, await at least 20 seconds before repeating the operation.

The pump suction should not exceed a maximum of 0.4 bar (30 cm Hg).

Beyond this limit gas is released from the oil. Oil pipes must be completely tight.

In the vacuum systems (fig. 10) the return line should terminate within the oil tank at the same level as the suction line. In this case a non-return valve is not required. Should however the return line arrive over the fuel level, a non-return valve is required.

This solution however is less safe than previous one, due to the possibility of leakage of the valve.

H meters	L meters	
	ø i 8 mm	ø i 10 mm
0	35	100
0.5	30	100
1	25	100
1.5	20	90
2	15	70
3	8	30
3.5	6	20

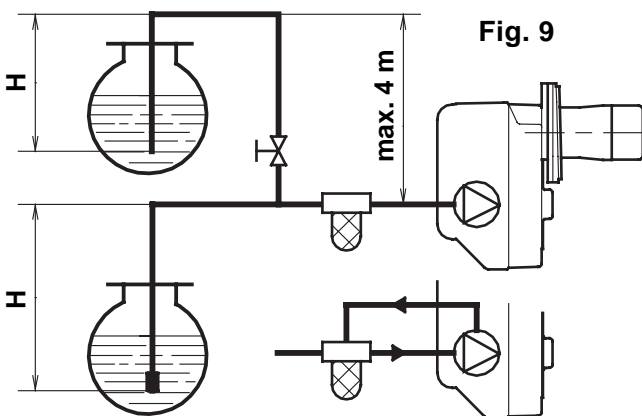


Fig. 9

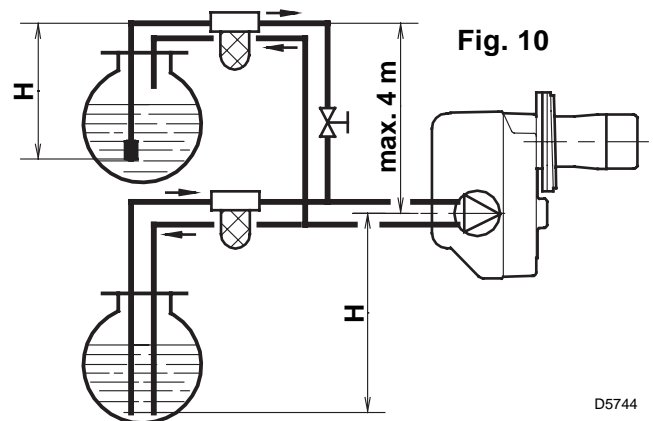


Fig. 10

It is necessary to install a filter on the fuel supply line.

H = difference of level;

L = max. length of the suction line;

I. D. = internal diameter of the oil pipes.

3.4 ELECTRICAL WIRING

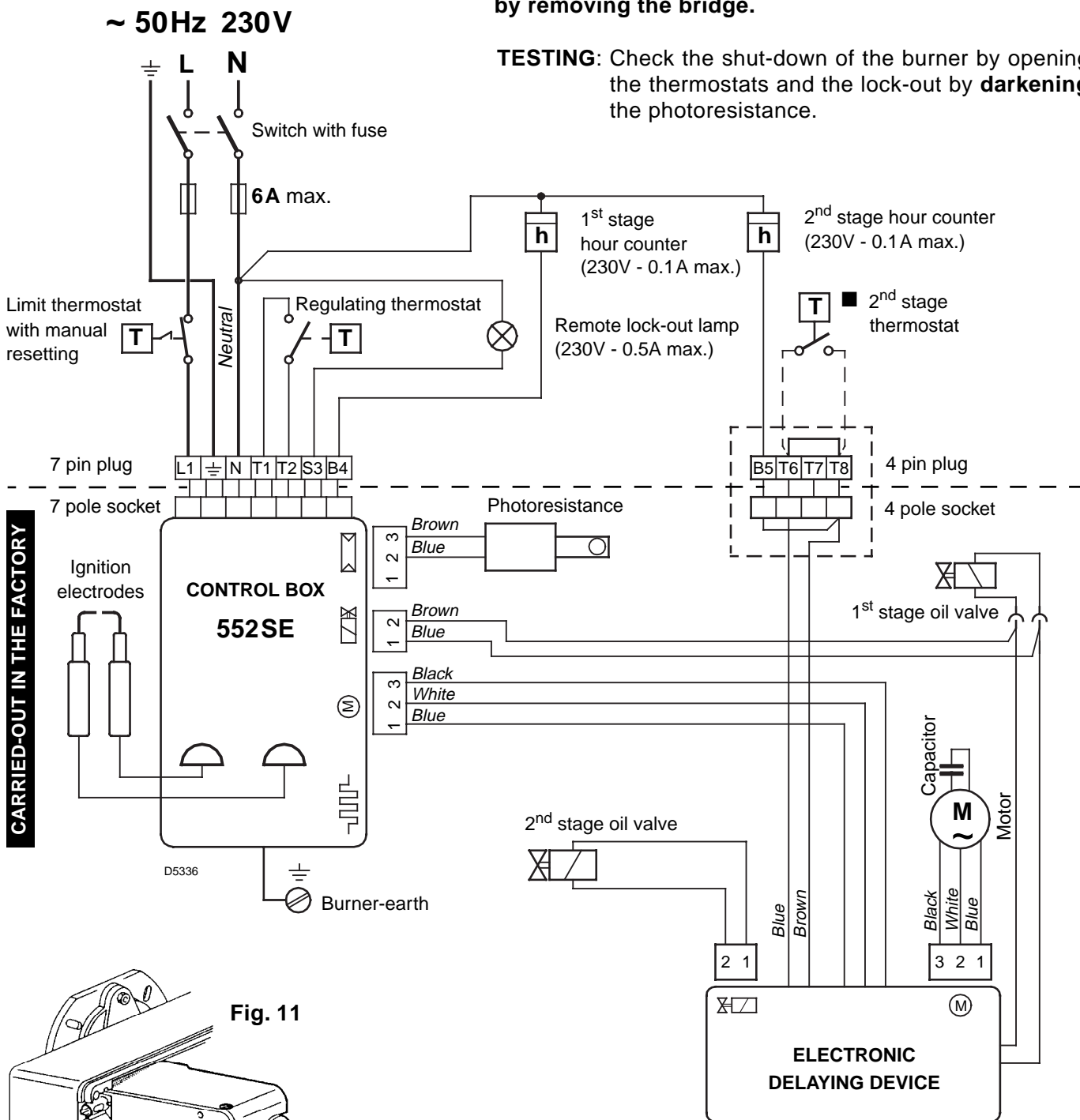
WARNING
DO NOT EXCHANGE
NEUTRAL WITH PHASE

NOTES:

- Wires of 1 mm² section.
- The electrical wiring carried out by the installer must be in compliance with the rules in force in the Country.

■ **Connect 2nd stage thermostat between clamps T6 - T8 by removing the bridge.**

TESTING: Check the shut-down of the burner by opening the thermostats and the lock-out by **darkening** the photoresistance.



CARRIED-OUT IN THE FACTORY

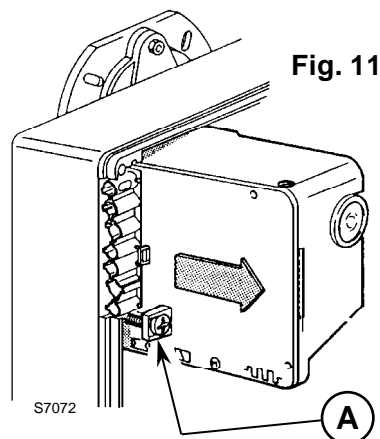


Fig. 11

To remove the control-box from the burner, loosen screw (A, fig. 11) after removing all components, the 7 pin plug and earth wire.

In case of disassembly of the control box, retighten the screw (A) with a torque wrench setting of 1 – 1.2 Nm.

4. WORKING

4.1 COMBUSTION ADJUSTMENT

In conformity with Efficiency Directive 92/42/EEC the application of the burner on the boiler, adjustment and testing must be carried out observing the instruction manual of the boiler, including verification of the CO and CO₂ concentration in the flue gases, their temperatures and the average temperature of the water in the boiler.

To suit the required appliance output, choose the proper nozzle and adjust the pump pressure, the setting of the combustion head, and the air damper opening in accordance with the following schedule.

The values shown in the table are measured on a CEN boiler (as per EN 267).

They refer to 12.5% CO₂ at sea level and with light oil and room temperature of 20 °C.

Nozzle		Pump pressure		Burner output		Comb. head adjustment	Air damper adjustment	
		bar		kg/h ± 4%			1st stage	2nd stage
GPH	Angle	1st stage	2nd stage	1st stage	2nd stage	Set-point	Set-point	Set-point
2.50	60°	9	14	8.7	10.8	0	0.2	1.8
3.00	60°	9	14	10.4	13.0	1	0.5	2.7
3.50	60°	9	14	12.2	15.2	2.5	0.8	3.7
4.00	60°	9	14	13.9	17.3	4	1.0	4.5
4.50	60°	9	14	15.6	19.5	6	1.3	6.0

4.2 RECOMMENDED NOZZLES

Monarch type R ; Delavan type W - E

Steinen type Q ; Danfoss type S

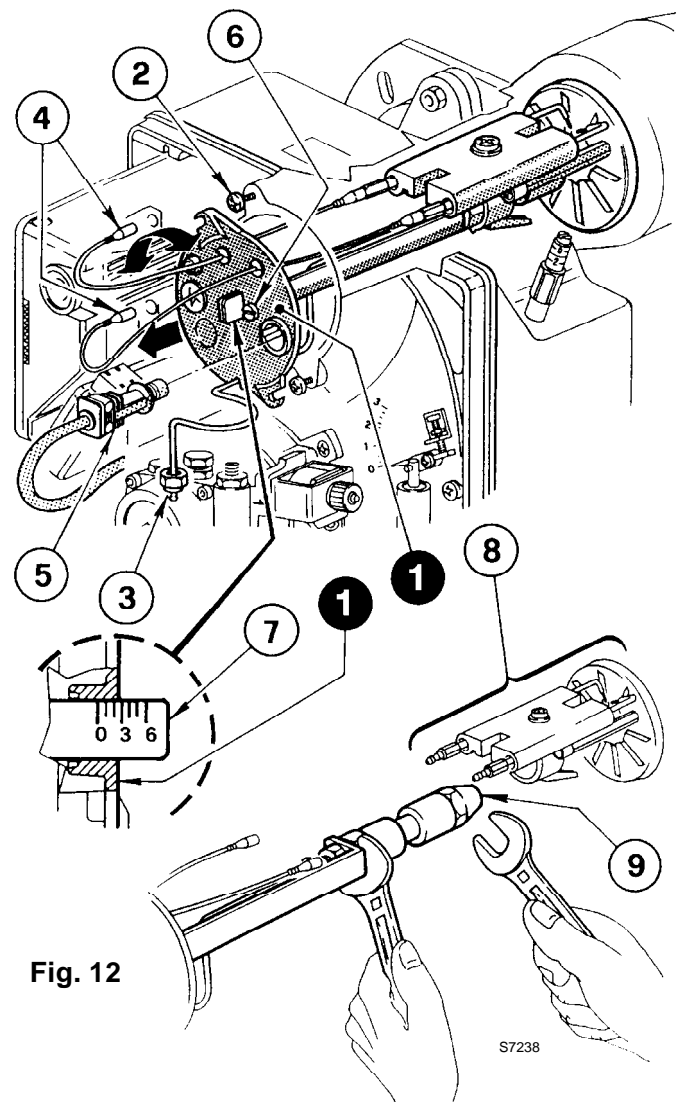
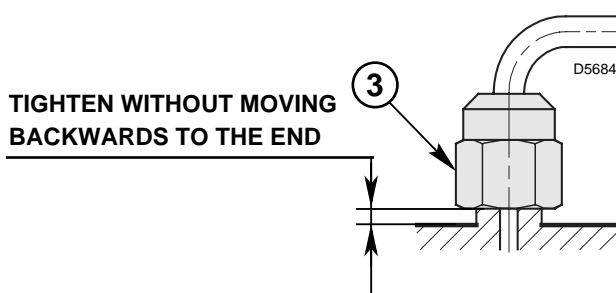
Satronic type S

TO FIT NOZZLE CARRY OUT THE FOLLOWING ACTIONS:

- Remove nozzle-holder assembly (1) after loosening screws (2) and nut (3), remove the small cables (4) from the control box and the photoresistance (5), (see fig. 12).
- Withdraw the small cables (4) from the electrodes, remove the diffuser disc-holder assembly (8) from the nozzle-holder assembly (1) after loosening screw (3, fig. 13, page 7).
- **Screw the nozzle (9) correctly and tighten it as shown in figure 12.**

ATTENTION

During the reassembly of the nozzle-holder assembly screw the nut (3) as shown in the figure below.



4.3 COMBUSTION HEAD SETTING (see fig. 12, page 6)

It depends on the output of the burner and is carried out by rotating clockwise or counterclockwise the setting screw (6) until the set-point marked on the regulating rod (7) is level with the outside plane of the nozzle-holder assembly (1).

► In the sketch the combustion head is set for an output of 3.50 GPH at 15 bar.

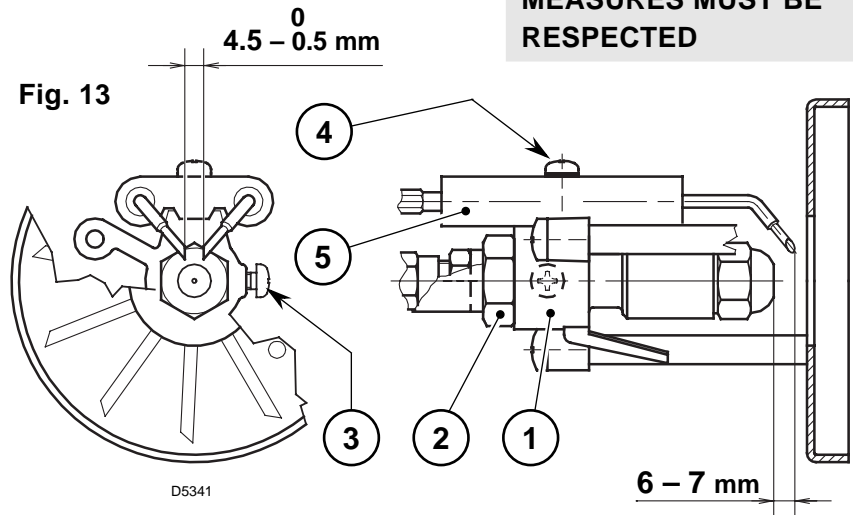
The set-point **2.5** of the regulating rod is at the same level with the outside plane of the nozzle-holder assembly as shown in the schedule.

4.4 ELECTRODES ADJUSTMENT (see fig. 13)

ATTENTION

Lean the diffuser disc-holder assembly (1) on the nozzle-holder (2) and lock it by screw (3). For prospective adjustments loosen screw (4) and move the electrodes assembly (5).

To have access to the electrodes carry out operation as described in chapter 4.2 (page 6) "RECOMMENDED NOZZLES".



4.5 PUMP PRESSURE AND AIR OUTPUT

■ 1st STAGE ADJUSTMENT

ADJUSTMENT OF AIR SHUTTER:

Unloosen the nut (1), turn the screw (2) until the indicator (3) reaches the position desired. Then lock the nut (1), (see fig. 14).

PRESSURE REGULATION:

This is set at 9 bar at the factory.

Should it be necessary to re-set or alter such pressure, this can be done, by adjusting screw (7).

The pressure gauge must be mounted in place of cap (8), (see fig. 15).

■ 2nd STAGE ADJUSTMENT

ADJUSTMENT OF AIR SHUTTER:

Unloosen the nut (4), turn the screw (5) until the indicator (3) reaches the position desired. Then lock the nut (4), (see fig. 14).

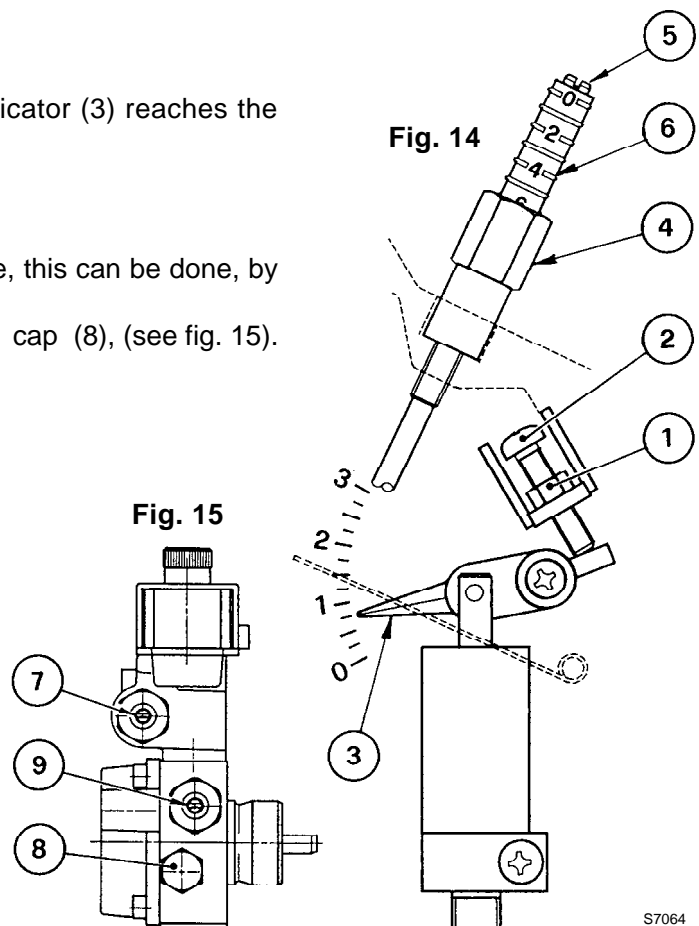
PRESSURE REGULATION:

This is set at 15 bar at the factory.

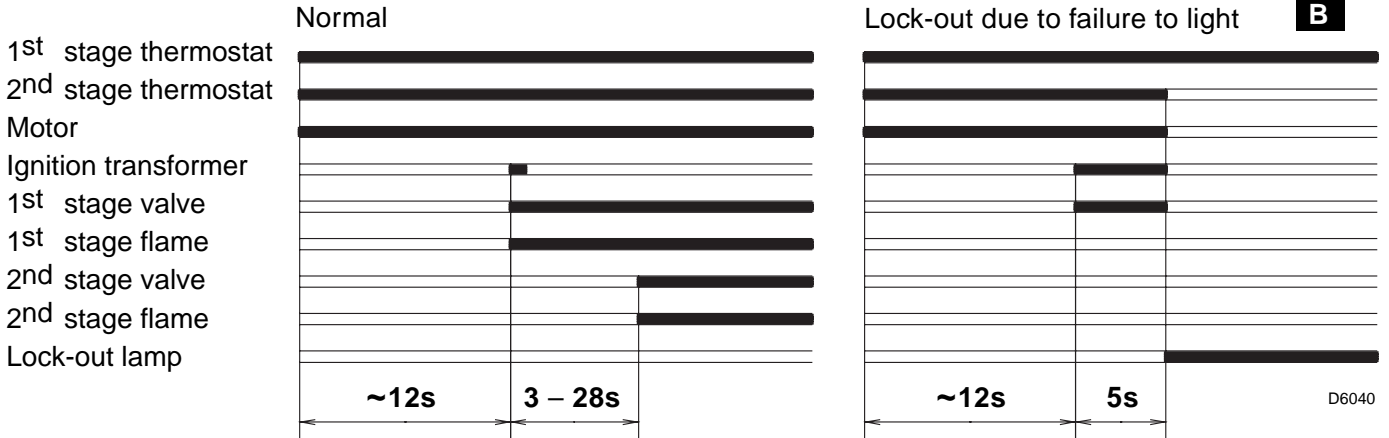
Should it be necessary to re-set or alter such pressure, this can be done, by adjusting screw (9).

The pressure gauge must be mounted in place of cap (8), (see fig. 15).

When burner shuts down the air damper automatically closes till a **max. chimney depressure of 0,5 mbar.**



4.6 BURNER START-UP CYCLE



B Lock out is indicated by a lamp on the control box (4, fig. 1, page 1).

5. MAINTENANCE

Burner requires a periodic maintenance carried out by a qualified and authorized technicians. Maintenance is essential for the reliability of the burner, avoiding the excessive consumption of fuel and consequent pollution.

Before carrying out any cleaning or control always first switch off the electrical supply to the burner acting on the main switch of the system.

THE BASIC CHECKS ARE:

- Check that there are not obstructions or dents in the supply or return oil pipes.
- Clean the filter in the oil suction line and in the pump.
- Clean the photoresistance, (8, fig. 1, page 1).
- Check for correct fuel consumption.
- Replace the nozzle (see fig. 12, page 6) and check the correct position of electrodes (fig. 13, page 7).
- Clean the combustion head in the fuel exit area, on the diffuser disc.
- Leave the burner working without interruptions for 10 min. and check the right settings at 1st and 2nd stage of all components stated in this manual. **Then carry out a combustion check verifying:**
 - Smoke temperature at the chimney;
 - Content of CO₂ (%);
 - Content of CO (ppm);
 - Smoke value according to opacity smokes index according to Bacharach scale

6. FAULTS / SOLUTIONS

Here below you can find some causes and the possible solutions for problems that could cause a failure to start or a bad working of the burner.

A fault usually makes the lock-out lamp light which is situated inside the reset button of the control box (4, fig. 1, page 1).

When lock out lamp lights the burner will attempt to light only after pushing the reset button. After this if the burner functions correctly, the lock-out can be attributed to a temporary fault.

If however the lock out continues the cause must be determined and the solution found.

FAULTS	POSSIBLE CAUSES	SOLUTION
The burner will not start when the adjustment thermostat closes.	Lack of electrical supply.	Check presence of voltage in the L1 - N clamps of the 7 pin plug.
		Check the conditions of the fuses.
		Check that thermostat limit is not lock out.
	The photoresistance sees false light.	Eliminate the light.
	Thermostats are faulty.	Replace them.
Burner runs normally in the prepurge and ignition cycle and locks out after 5 seconds ca.	The connections in the control box are wrongly inserted.	Check and connect completely all the plugs.
	The photoresistance is dirty.	Clear it.
	The photoresistance is defective	Change it.
	Flame moves away or fails.	Check pressure and output of the fuel.
		Check air output.
Change nozzle.		
Check the coil of solenoid valve 1 st stage.		
Burner starts with an ignition delay.	The ignition electrodes are wrongly positioned.	Adjust them according to the instructions of this manual.
	Air output is too high.	Set the air output according to the instructions of this manual.
	Nozzle dirty or worn.	Replace it.

WARNING

The manufacturer cannot accept responsibility for any damage to persons, animals or property due to error in installation or in the burner adjustment, or due to improper or unreasonable use or non observance of the technical instruction enclosed with the burner, or due to the intervention of unqualified personnel.

INHOUD

1. BESCHRIJVING BRANDER	1	4. WERKING	6
1.1 Geleverd materiaal	1	4.1 Regeling verbranding	6
2. TECHNISCHE GEGEVENS	2	4.2 Aangewezen verstuivers	6
2.1 Technische gegevens	2	4.3 Afstelling branderkop	7
2.2 Afmetingen	2	4.4 Afstelling elektroden	7
2.3 Werkingsveld	2	4.5 Pompdruk en luchtdebiet	7
3. INSTALLATIE	3	4.6 Startprogramma	8
3.1 Bevestiging op de ketel	3	5. ONDERHOUD	8
3.2 Brandstoftoevoer	3	6. DEFECTEN / OPLOSSINGEN	9
3.3 Hydraulische installatie	4		
3.4 Elektrische aansluitingen	5		

1. BESCHRIJVING BRANDER

Tweetrapsoliebrander.

- 1 – Pomp met drukvariator
- 2 – Electronische vertrager
- 3 – Bedienings- en controledoos
- 4 – Ontgrendelingsknop met veiligheidssignalisatie
- 5 – Flensdichting
- 6 – Regeling luchtkep 2de vlamgang
- 7 – Verstuiverhouder
- 8 – Fotocel
- 9 – Hydraulische vijzel
- 10 – 4-polige vrouwelijke stekker
- 11 – Klep 2de vlamgang
- 12 – Klep 1ste vlamgang

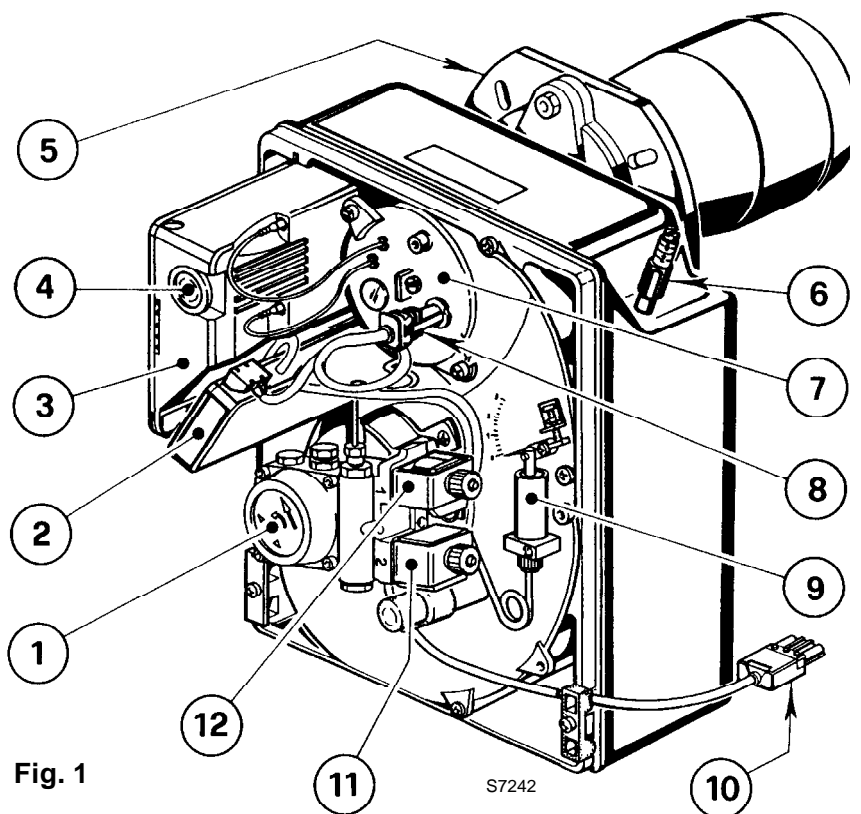


Fig. 1

- DIN certificaat Nr.: **5G266/98** volgens EN 267.
- De brander is conform de beschermingsgraad IP 40 volgens EN 60529.
- Brander met EG markering conform de EEG Richtlijnen: EMC 89/336/EEG, Laagspanning 73/23/EEG, Machines 98/37/EEG en Rendement 92/42/EEG.

1.1 GELEVERD MATERIAAL

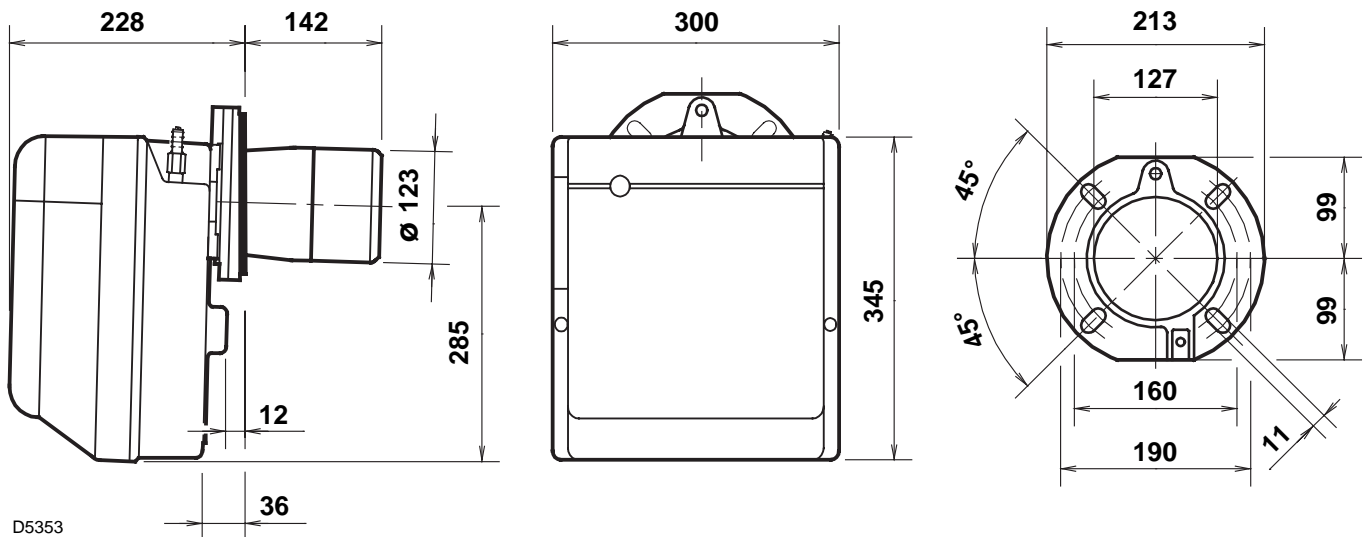
Flensdichting	N° 1	Schroeven & moeren voor bevestiging op ketel ..	N° 4
Schroef met moeren voor flens. . .	N° 1	Flexibels met nippels	N° 2
Mannelijke 7-polige stekker	N° 1	Mannelijke 4-polige stekker	N° 1

2. TECHNISCHE GEGEVENS

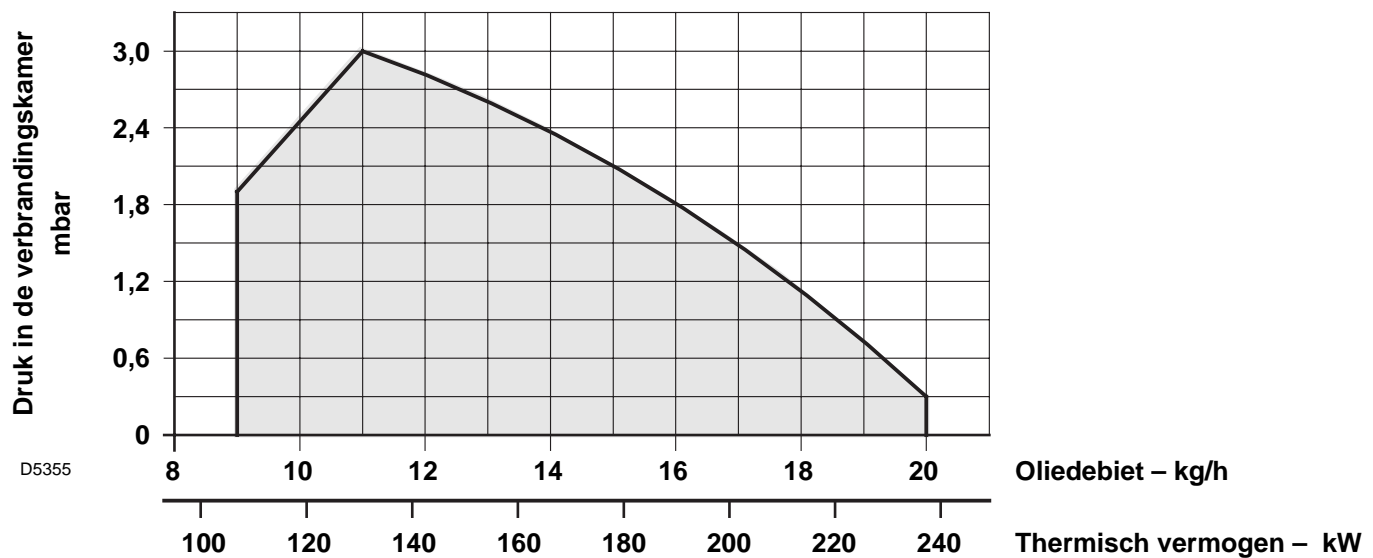
2.1 TECHNISCHE GEGEVENS

TYPE	397T1
Oliedebiet - Thermisch vermogen	9 / 11 ÷ 20 kg/h – 106 / 130 ÷ 237 kW
Brandstof	Stookolie, max. viscositeit bij 20°C: 6 mm ² /s
Elektrische voeding	Monofasig, ~ 50Hz 230V ± 10%
Motor	Opgenomen stroom 2A – 2730 t/min – 286 rad/s
Condensator	6,3 µF
Ontstekingstransformator	Secundair 8 kV – 16 mA
Pomp	Druk: 8 ÷ 15 bar
Opgeslorpt vermogen	0,39 kW

2.2 AFMETINGEN



2.3 WERKINGSVELD (volgens EN 267)



3. INSTALLATIE

3.1 BEVESTIGING OP DE KETEL

Fig. 2

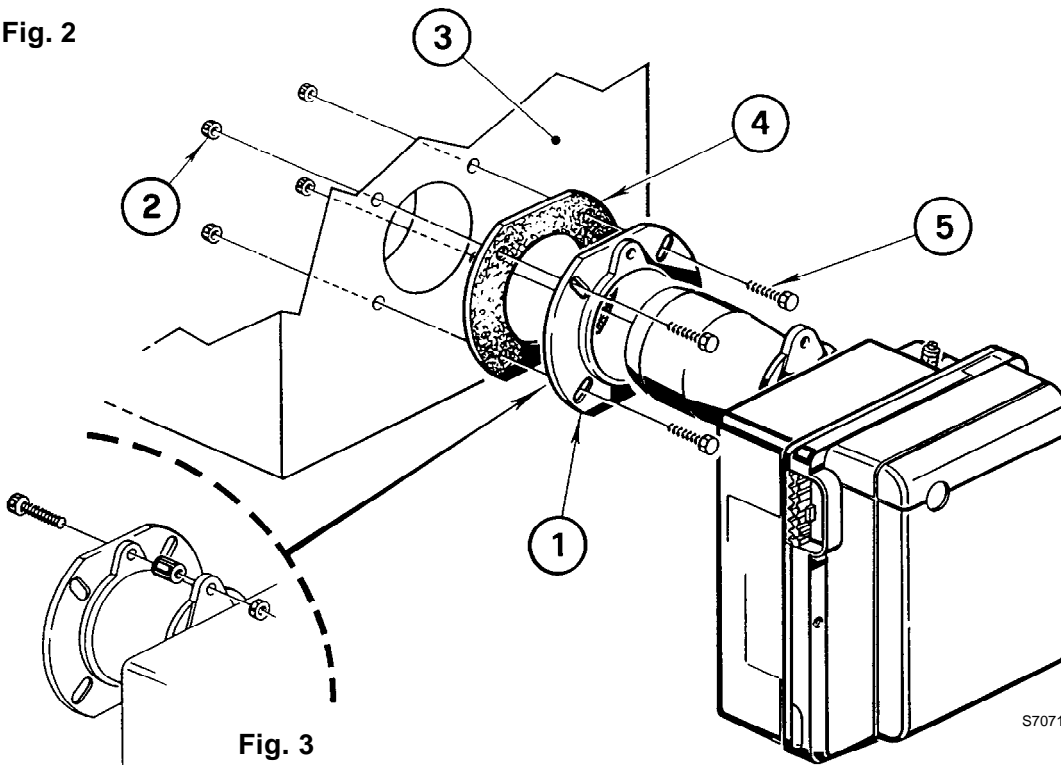


Fig. 3

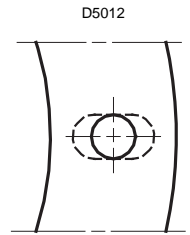


Fig. 4

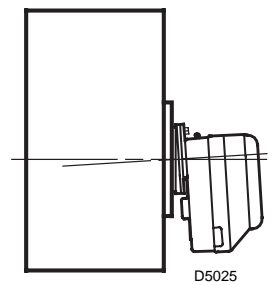


Fig. 5

- Schroef en twee moeren in de flens (1) aanbrengen, (zie fig. 3).
- Indien nodig, de gaten in de flensdichting (4) vergroten, (zie fig. 4).
- Bevestig de flens (1) op de ketelplaat (3) met behulp van de schroeven (5) en (indien nodig) de moeren (2) en **voeg de flensdichting (4) ertussen**, (zie fig. 2).
- Als de brander geplaatst is, dient hij lichtjes over te hellen zoals in fig. 5.

3.2 BRANDSTOFTOEVOER

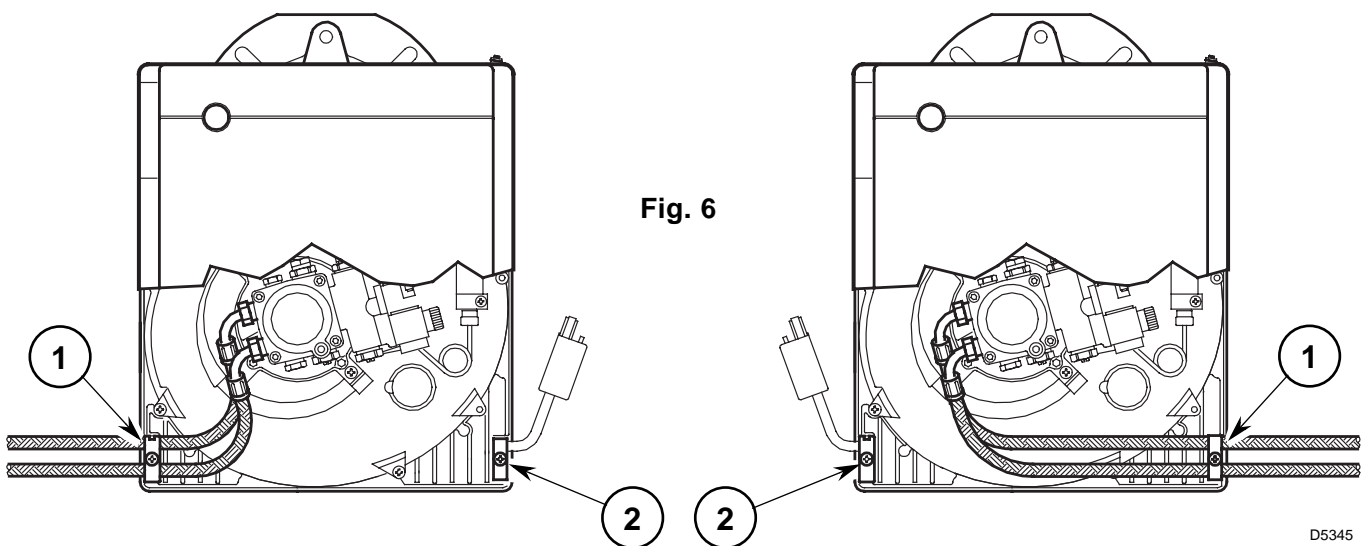


Fig. 6

D5345

In de fabriek werd de brander voorzien om de brandstoftoevoerleidingen langs beide zijden te kunnen aansluiten. Afhankelijk van de uitgang van de flexibels - links of rechts - kan het nodig zijn om de plaatsing van het bevestigingsplaatje (1) en de kabeldoorgang (2) om te wisselen, (zie fig. 6).

3.3 HYDRAULISCHE INSTALLATIE

OPGELET:

- Alvorens de brander op te starten, controleer of de terugloopleiding niet verstopt is. Daardoor zou immers de dichting van de pomp beschadigd kunnen worden.
- De pomp is voorzien voor een installatie met twee leidingen. Draai bij één leiding de moer van de terugloopleiding (2) los, verwijder de by-pass schroef (3) en draai de dop (2) opnieuw aan, (zie fig. 8).

INSTALLATIE MET ÉÉN LEIDING (VERBODEN IN DUITSLAND)

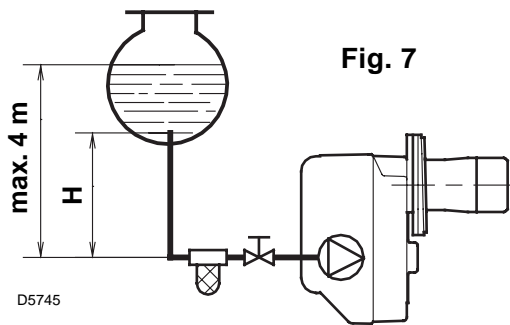


Fig. 7

H meter	L meter	
	ø i 8 mm	ø i 10 mm
0,5	10	20
1	20	40
1,5	40	80
2	60	100

- 1 - Aanzuigleiding
- 2 - Terugloopleiding
- 3 - By-pass schroef
- 4 - Manometeransluiting
- 5 - Drukregelaar 2de vlamgang

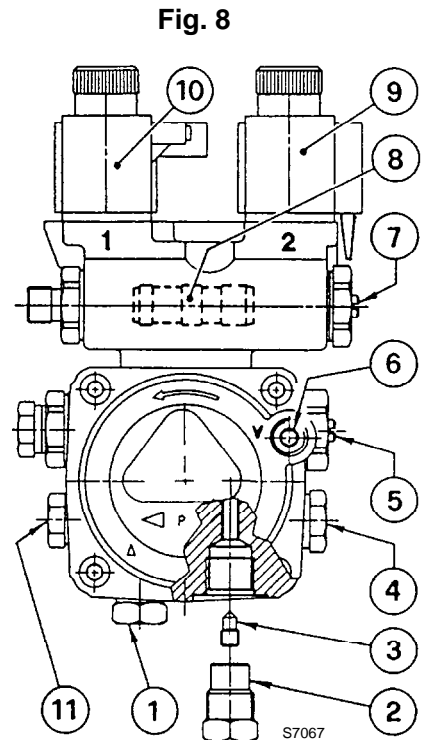


Fig. 8

- 6 - Vacuümteeraansluiting
- 7 - Drukregelaar 1ste vlamgang
- 8 - Zuiger drukvariator
- 9 - Klep 2de vlamgang
- 10 - Klep 1ste vlamgang
- 11 - Hulpdrukmeetpunt

AANZUIGING VAN DE POMP:

Bij een installatie zoals in fig. 7, de vacuümteeraansluiting (6, fig. 8) losdraaien tot er brandstof ontsnapt.

Bij een installatie zoals in fig. 9 en 10, de brander in werking stellen en de aanzuiging afwachten. Als de brander in veiligheid gaat (vergrendelt) voor er brandstof wordt toegevoerd, dient u min. 20 sec. te wachten alvorens de operatie te herhalen.

Overschrijdt een max. onderdruk van 0,4 bar (30 cm Hg) niet. Boven die waarde ontsnapt het gas van de brandstof. De leidingen moeten volledig luchtdicht zijn. Bij een installatie in onderdruk (fig. 10), dienen de aanzuig- en terugloopleiding zich op dezelfde hoogte te bevinden. In dat geval is een voetklep overbodig. Bij een niveauverschil tussen beide leidingen is een voetklep noodzakelijk. Deze tweede oplossing biedt echter minder zekerheid omdat de dichtheid van de voetklep eventueel ontoereikend kan zijn.

H meter	L meter	
	ø i 8 mm	ø i 10 mm
0	35	100
0,5	30	100
1	25	100
1,5	20	90
2	15	70
3	8	30
3,5	6	20

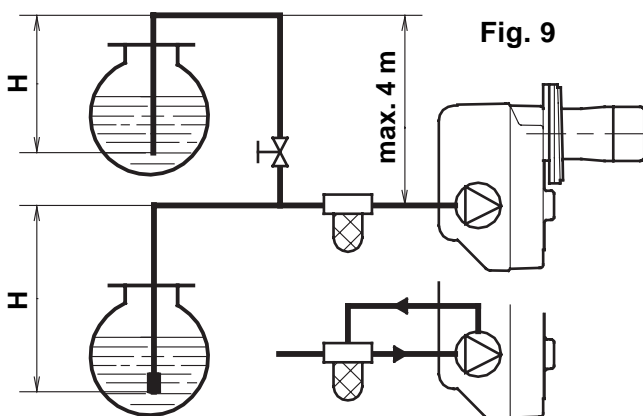


Fig. 9

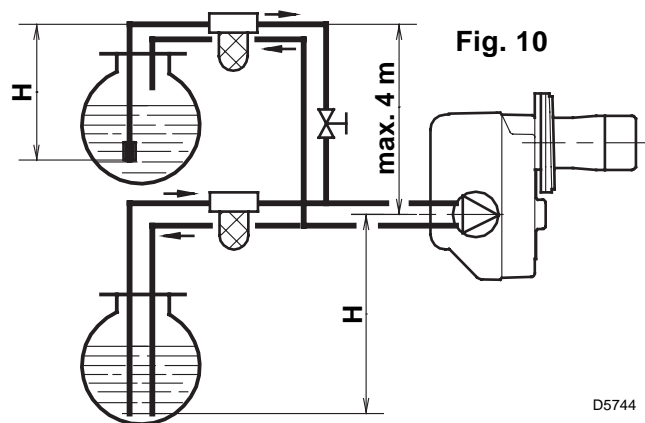


Fig. 10

D5744

Het is noodzakelijk een filter te plaatsen op de voedingslijn van de brandstof.

H = Niveauverschil;

L = Max. lengte aanzuigleiding;

ø i = Binnendiameter leiding.

3.4 ELEKTRISCHE AANSLUITINGEN

OPGELET
NULLEIDER EN FASE NIET
OMWISSELEN

NOOT:

- Doorsnede geleiders 1 mm².
- De elektrische aansluitingen die de installateur uitvoert dienen te voldoen aan de wetgeving terzweke in het betrokken land.
- **De thermostaat van de 2de vlamgang op het klemmenbord T6 - T8 aansluiten, na verwijdering van de brug.**

CHECK-UP:

Controleer de branderstop bij opening van de thermostaten en de brandervergrendeling bij **verduistering** van de fotocel.

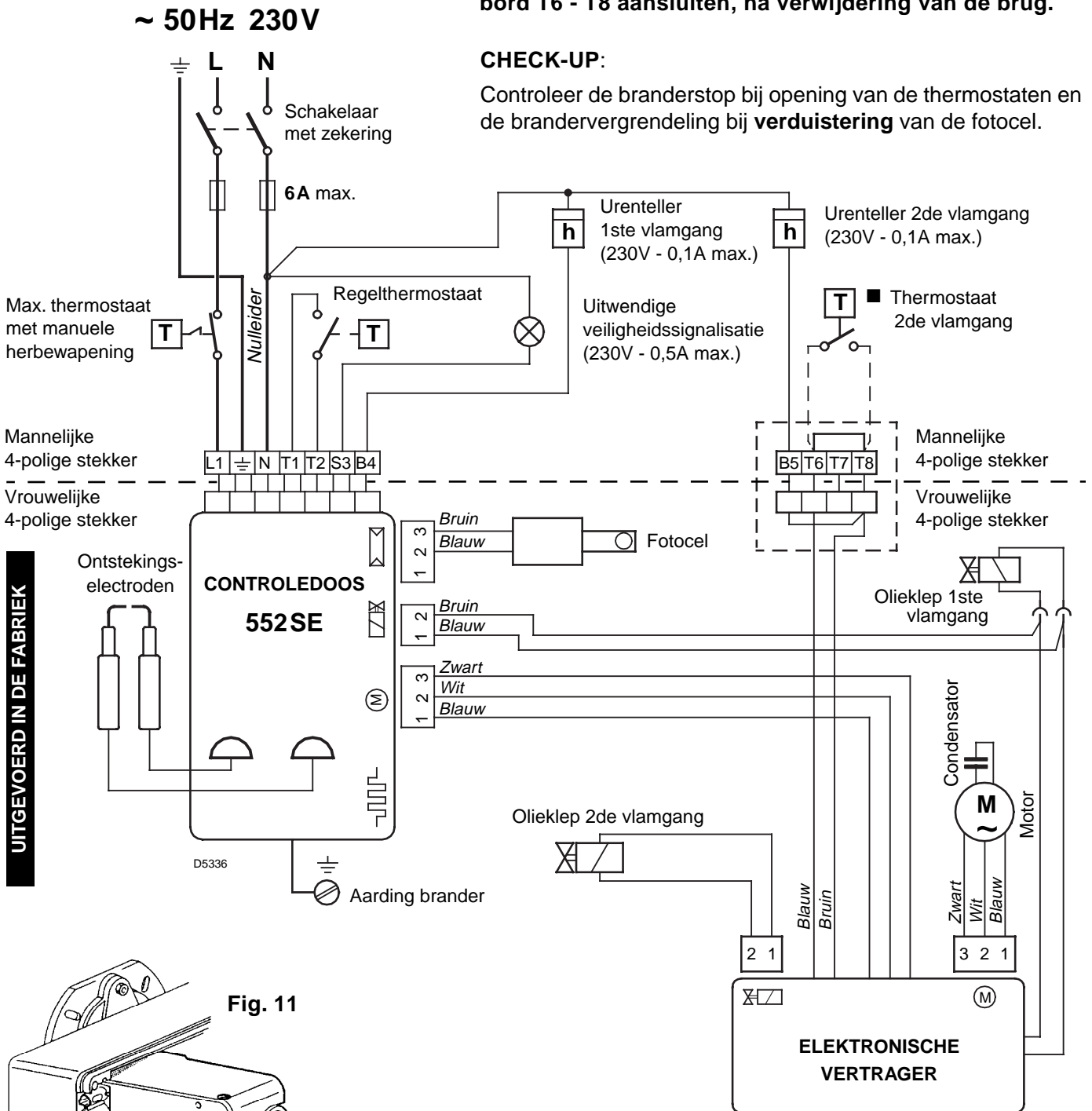
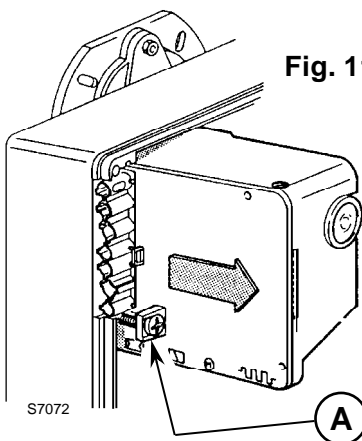


Fig. 11



Om de controledoos van de brander te verwijderen, draai schroef (A, fig. 11) los nadat u alle componenten, de mannelijke 7-polige stekker en de aarding ontkoppelde.

Bij hermontage, de schroef (A) opnieuw aandraaien met een aandraai-koppel 1 ÷ 1,2 Nm.

4. WERKING

4.1 REGELING VERBRANDING

Conform de Richtlijn Rendement 92/42/EEG, moeten de montage van de brander op de ketel, de regeling en de testen worden uitgevoerd volgens de handleiding van de ketel. Hieronder valt ook de controle van de CO en CO₂ in de rookgassen, de temperatuur van de rookgassen en de gemiddelde temperatuur van het water van de ketel. In functie van het nodige ketelvermogen, worden de verstuiver, de pompdruk, de regeling van branderkop en luchtklep bepaald volgens de tabel hieronder.

De in de tabel vermelde waarden zijn verkregen op CEN ketels (volgens EN267). Ze hebben betrekking op 12,5% CO₂, op zeeniveau en met temperatuur van de omgeving en van de stookolie op 20 °C.

Verstuiver		Pompdruk		Debiet brander		Afstelling branderkop	Regeling luchtklep	
		bar		kg/h ± 4%			1ste vlamgang	2de vlamgang
GPH	Hoek	1ste	2de	1ste	2de	Merkteken	Merkteken	Merkteken
2,50	60°	9	14	8,7	10,8	0	0,2	1,8
3,00	60°	9	14	10,4	13,0	1	0,5	2,7
3,50	60°	9	14	12,2	15,2	2,5	0,8	3,7
4,00	60°	9	14	13,9	17,3	4	1,0	4,5
4,50	60°	9	14	15,6	19,5	6	1,3	6,0

4.2 AANGERADEN VERSTUIVERS:

Monarch type R ; Delavan type W - E
Steinen type Q ; Danfoss type S
Satronic type S

WERKWIJZE VOOR MONTAGE VERSTUIVER:

- Verwijder de verstuiverlijn (1) nadat u de schroeven (2) en de moer (3) losdraaide, de kabels van de controledoos (4) en de fotocel (5) ontkoppelde, (zie fig. 12).
- Maak de kabels van de electrodes (4) los, verwijder de houder van de vlamhaker (8) van de verstuiverlijn (1) nadat u de schroef (3, fig. 13, blz. 7) losdraaide.
- De verstuiver (9) correct vastdraaien, zoals aangeduid op de tekening 12.

OPGELET

Bij hermontage van de verstuiverlijn, de moer (3) vastschroeven zoals op de tekening hieronder.

VASTSCHROEVEN MAAR NIET HELEMAAL TOT AAN DE AANSLAG

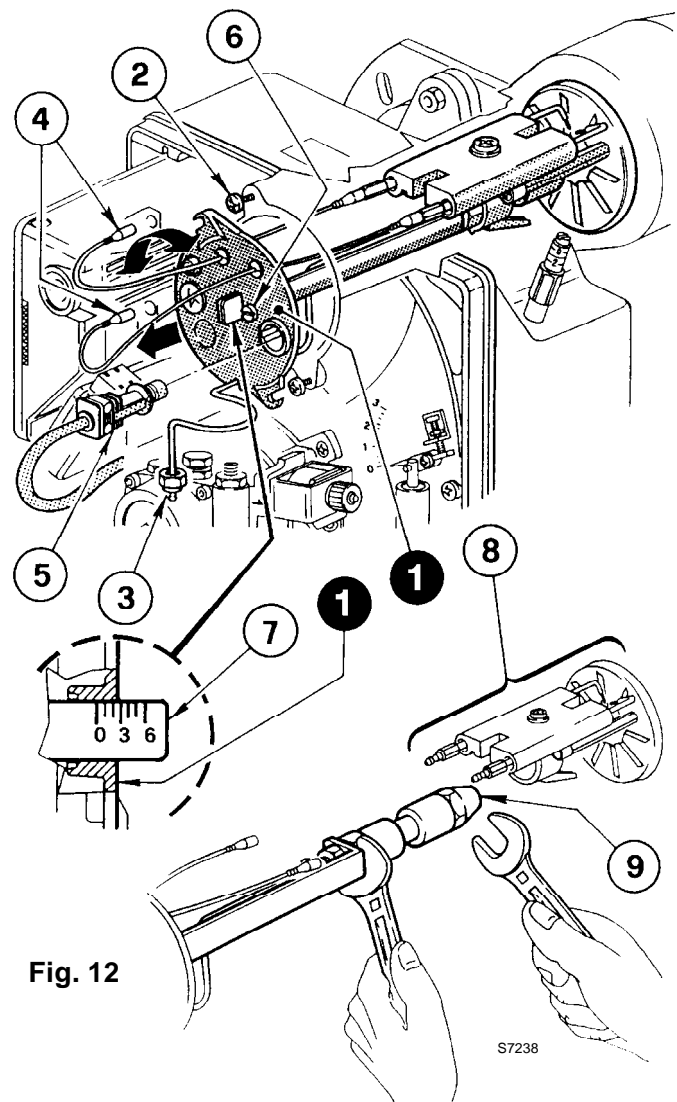
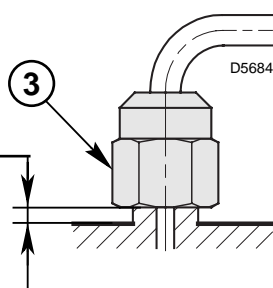


Fig. 12

S7238

4.3 AFSTELLING BRANDERKOP (zie fig. 12, blz. 6)

De branderkop wordt geregeld in functie van het branderdebiet door te draaien aan de schroef (6) tot het merkteken op de regelstang (7) overeenstemt met het plan (1) van de verstuiverhoudergroep.

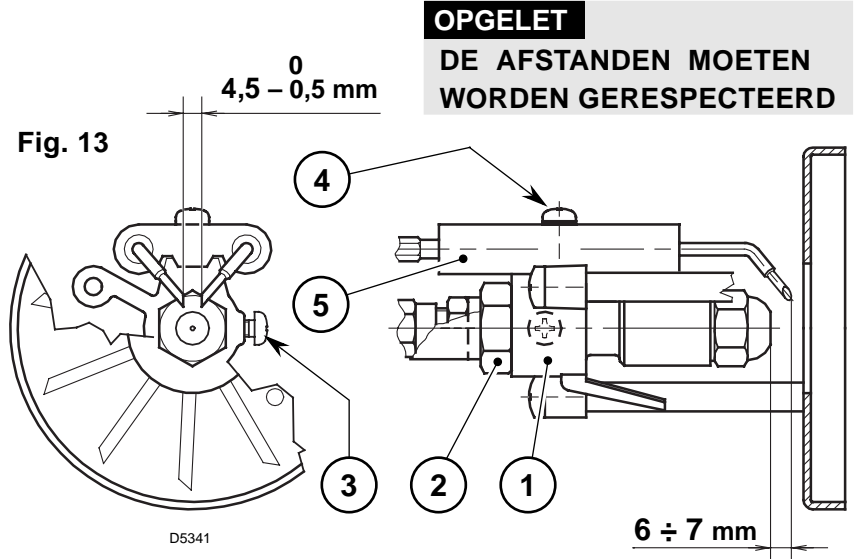
- Op de tekening hiernaast is de branderkop afgesteld voor een debiet van 3,50 GPH bij 15 bar. De regelstang (7) staat in stand 2,5 zoals aangegeven in de tabel.

4.4 AFSTELLING ELECTRODEN

OPGELET :

Druk de vlamhakerhouder (1) tegen de verstuiverhouder (2) en zet deze vast met een schroef (3). Voor eventuele aanpassingen, draai de schroef (4) los en verplaats de electrodengroep (5).

Om de elektroden te kunnen regelen, voer de handeling uit zoals beschreven onder 4.2 - "AANGERADEN VERSTUIVERS", blz. 6).



4.5 POMPDRUK EN LUCHTDEBIET

■ REGELING 1ste VLAMGANG

REGELING LUCHTKLEP

De moer (1) losdraaien, de schroef (2) draaien tot het merkteken (3) de ideale stand bereikt. Blokkeer daarna de moer (1), (zie fig. 14).

REGELING OLIEDRUK

De druk werd in de fabriek afgesteld op 9 bar. Voor aanpassing van de druk volstaat het de schroef (7) te draaien. De manometer om de druk te controleren moet op de plaats van de stop (8) worden gemonteerd, (zie fig. 15).

■ REGELING 2de VLAMGANG

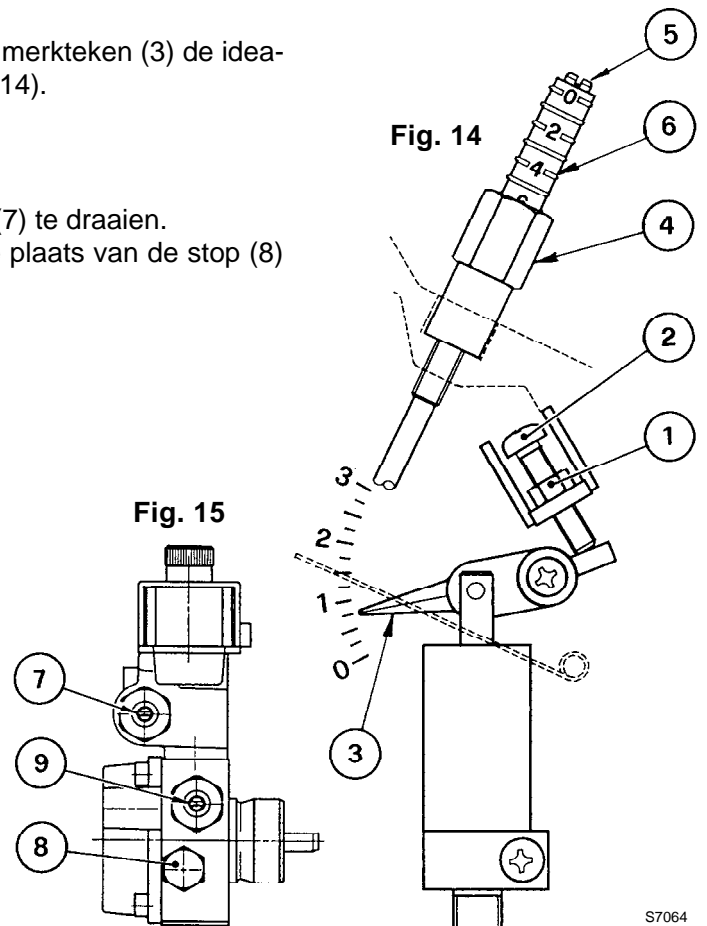
REGELING LUCHTKLEP

De moer (4) losdraaien, de schroef (5) draaien tot het merkteken (5) de ideale stand bereikt. Blokkeer daarna de moer (4), (zie fig. 14).

REGELING OLIEDRUK

De druk werd in de fabriek afgesteld op 15 bar. Voor aanpassing van de druk volstaat het de schroef (9) te draaien. De manometer om de druk te controleren moet op de plaats van de stop (8) worden gemonteerd, (zie fig. 15).

Bij stilstand van de brander, sluit de luchtklep zich automatisch tot een onderdruk in de schouw van max. 0,5 mbar



4.6 STARTPROGRAMMA



B Aangeduid door de LED (controlelamp) op de bedienings- en controledoos (4, fig. 1, blz. 1).

5. ONDERHOUD

De brander dient regelmatig aan een onderhoud door vaklui te worden onderworpen.

Onderhoud is noodzakelijk om een goede werking van de brander te verzekeren, om uitermate hoog brandstofverbruik en dus hoge milieubelastende emissies te vermijden.

Alvorens de brander te reinigen of te controleren, sluit de elektrische voeding af door op de hoofdschakelaar te drukken.

BELANGRIJKSTE ONDERHOUDSTAKEN:

- Controleer of de aanzuig- en/of terugloopleiding niet verstopt of in slechte staat zijn.
- Reinig de filter op de aanzuigleiding (van brandstof) en de filter van de pomp.
- Reinig de fotowerstand (8, fig. 1, blz. 1).
- Kijk na of het brandstofverbruik normaal is.
- Vervang de verstuiver, (zie fig. 12, blz. 6) en controleer of de elektroden goed geplaatst zijn (fig. 13, blz. 7).
- Reinig de branderkop de vlamhaker en de verstuiverlijn.
- Laat de brander gedurende een 10-tal minuten op vollast draaien waarbij alle in deze aanwijzingen aangegeven parameters gecontroleerd worden in 1ste en in 2de vlamgang.

Voer daarna een brandstofanalyse uit en controleer:

- Temperatuur verbrandingsgassen in de schouw;
- Gehalte CO₂;
- Gehalte CO (ppm);
- Dichtheidsgraad van de verbrandingsgassen volgens de Bacharach-schaal.

6. DEFECTEN / OPLOSSINGEN

Hieronder vindt u een lijst met mogelijke defecten en oplossingen. Alle problemen geven aanleiding tot een abnormale werking van de brander.

In de meeste gevallen gaat bij een probleem het lampje branden van de manuele herbewapeningsknop van de controle- en bedieningsdoos (4, fig. 1, blz. 1).

Als dat lampje brandt, kan de brander opnieuw worden opgestart door een eenvoudige druk op de knop. Is er een normale ontsteking dan kan deze onverwachte branderstop toegeschreven worden aan een occasioneel probleem.

Indien de brander daarentegen opnieuw in veiligheid gaat (vergrendelt), gelieve de hieronder opgenomen tabel te raadplegen.

DEFECTEN	MOGELIJKE OORZAKEN	OPLOSSINGEN
De brander start niet na sluiting van de regelthermostaten.	Geen elektrische voeding (Geen stroom).	Check de spanning aan het klemmenbord L1 - N van de 7-polige mannelijke stekker.
		Check de zekeringen.
		Check of de thermostaat niet vergrendeld is.
	De fotocel wordt door een externe lichtbron belicht.	De externe lichtbron verwijderen/uitschakelen.
	Thermostaat buiten gebruik.	Vervangen.
	De aansluitingen van de controledoos zijn niet correct.	Check alle aansluitingen.
De brander doorloopt de fases van voorventilatie en ontsteking normaal maar gaat in veiligheid (vergrendelt) na ± 5 sec.	De fotocel is vuil.	Reinigen.
	De fotocel is beschadigd.	Vervangen.
	Afhaken van de vlam.	Druk en debiet van de brandstof checken.
		Luchtdebiet checken.
		Verstuiver vervangen.
	Controleer de bobijn van de magneetklep in 1ste vlamgang.	
De brander start maar met een vertraagde ontsteking	Ontstekingselectroden slecht afgesteld.	Afstellen zoals opgegeven in de technische documentatie.
	Te sterk luchtdebiet.	Afstellen zoals opgegeven in de technische documentatie.
	Verstuiver vuil of beschadigd.	Vervangen.

WAARSCHUWING

De fabrikant is niet verantwoordelijk in geval van onconform gebruik, slechte afstelling en niet naleving van de aanwijzingen vervat in dit document.

